

Notice de programmation

SIMPLE EVO



Procédure standard : programmation à partir d'une télécommande déjà programmée

1. Sur la nouvelle télécommande, maintenez enfoncé le bouton 1.
2. Tout en gardant le bouton 1 enfoncé, appuyez quatre fois sur le bouton 2. Relâchez les boutons. La diode de la nouvelle télécommande clignote lentement.
3. Placez la télécommande déjà programmée face à la nouvelle télécommande en respectant une distance de 3 à 4 cm.
4. Pendant que la diode de la nouvelle télécommande clignote, appuyez sur un bouton de la télécommande déjà programmée jusqu'à ce que la diode de la nouvelle télécommande clignote rapidement. Relâchez le bouton.
5. Sur la nouvelle télécommande, pendant que la diode clignote, appuyez sur le bouton que vous souhaitez enregistrer. La diode s'allume fixe puis s'éteint. Relâchez le bouton.
6. Si votre télécommande déjà programmée est à code fixe votre nouvelle télécommande est programmée à la fin de l'étape 5. Si votre télécommande déjà programmée est à rolling code, suivez la notice de votre récepteur pour enregistrer la nouvelle télécommande.

Procédure BFT : programmation de la EVO à partir d'une télécommande BFT déjà programmée

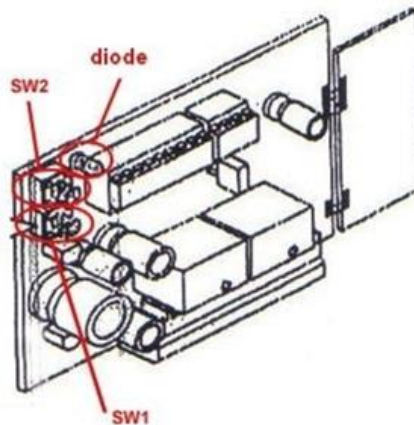
1. Sur la EVO, maintenez enfoncé le bouton 1.
2. Tout en gardant le bouton 1 enfoncé, appuyez quatre fois sur le bouton 2. Relâchez les boutons. La diode de la EVO clignote lentement.
3. Placez la BFT face à la EVO en respectant une distance de 3 à 4 cm.
4. Pendant que la diode de la EVO clignote, appuyez sur un bouton de la BFT jusqu'à ce que la diode de la EVO s'allume fixe. Relâchez le bouton. La diode de la EVO émet une série de deux clignotements successifs.
5. Pendant que la diode de la EVO clignote, appuyez simultanément sur les deux boutons supérieurs de la BFT jusqu'à ce que la diode de la EVO clignote rapidement. Relâchez les boutons.
6. Sur la EVO, pendant que la diode clignote rapidement, appuyez sur le bouton que vous souhaitez enregistrer. La diode s'allume fixe puis s'éteint. Relâchez le bouton.
7. Vous pouvez enregistrer la télécommande à distance si la fonction est activée sur le récepteur, sinon il faudra l'enregistrer manuellement dans le récepteur.

Notice de programmation

Programmation de la EVO sur un récepteur BFT muni de la fonction mémorisation à distance

1. Muni de la EVO, placez-vous à un mètre du récepteur.
1. Sur la EVO, maintenez enfoncé le bouton que vous venez de programmer à l'étape 6 de la procédure BFT.
2. Attendez de 8 à 10 secondes en maintenant l'appui, la diode clignote. Relâchez le bouton.
3. Après quelques secondes, la diode s'éteint.
4. La EVO est enregistrée dans le récepteur.

Programmation de la EVO sur un récepteur BFT sans la fonction de mémorisation à distance



1. Sur la carte du récepteur, appuyez sur le bouton de programmation (SW1). La diode du récepteur clignote. Relâchez le bouton.
2. Appuyez simultanément sur les boutons 1 et 2 de la EVO. Relâchez-les. La diode du récepteur devient fixe.
3. Appuyez sur le bouton que vous venez de programmer à l'étape 6 de la procédure BFT. La diode du récepteur clignote. Relâchez-le.
4. Attendez 5 secondes. La diode du récepteur s'éteint.
5. La EVO est enregistrée dans le récepteur.

Procédure FAAC : programmation de la EVO à partir d'une télécommande FAAC déjà programmée



fig 2

1. Sur la EVO, maintenez enfoncé le bouton 1.
2. Tout en gardant le bouton 1 enfoncé, appuyez quatre fois sur le bouton 2. Relâchez les boutons. La diode de la EVO clignote lentement.
3. Placez la FAAC face à la EVO en respectant une distance de 3 à 4 cm.

Notice de programmation

4. Sur la FAAC, appuyez simultanément sur les boutons P1 et P2 (voir fig 2) jusqu'à ce que la diode de la FAAC clignote. Relâchez les boutons.
5. Pendant que les diodes de la EVO et de la FAAC clignent, appuyez sur un bouton de la FAAC jusqu'à ce que la diode de la EVO clignote rapidement. Relâchez le bouton.
6. Sur la EVO, pendant que la diode clignote rapidement, appuyez sur le bouton que vous souhaitez enregistrer. La diode s'allume fixe puis s'éteint. Relâchez le bouton.
7. La EVO est programmée.

Programmation de la EVO sur un récepteur FAAC



1. Ouvrez le boîtier de votre récepteur. Il se trouve à proximité de votre motorisation.
2. Appuyez simultanément sur les boutons 1 et 2 de la EVO (fig 2). Maintenez-les enfoncés. La diode de la EVO clignote. Relâchez les boutons.
3. Sur la carte du récepteur, appuyez sur le bouton de programmation (SW1). La diode du récepteur clignote. Relâchez le bouton.
4. Pendant que la diode de la EVO clignote, appuyez sur le bouton que vous venez de programmer à l'étape 6 de la procédure FAAC. Maintenez-le enfoncé. La diode du récepteur devient fixe puis s'éteint. Relâchez le bouton.
5. Appuyez deux fois consécutives sur le bouton que vous venez de programmer.
6. La EVO est programmée.

Procédure de copie de la EVO programmée sur une télécommande nouvelle télécommande FAAC

1. Sur la EVO, maintenez enfoncé les boutons 1 et 2 pendant 8 à 10 secondes. La diode de la EVO clignote. Relâchez les boutons.
2. Sur la EVO, maintenez enfoncé le bouton que vous venez de programmer à l'étape 6 de la procédure FAAC. La diode de la EVO devient fixe.
3. Placez la nouvelle télécommande FAAC en face de la EVO à une distance de 3 – 4 cm.
4. Sur la nouvelle télécommande FAAC, maintenez enfoncé le bouton à programmer. La diode la nouvelle télécommande FAAC clignote deux fois. Relâchez les boutons.
5. Appuyez deux fois consécutives sur le bouton que vous venez de programmer.
6. Votre nouvelle télécommande FAAC est programmée.