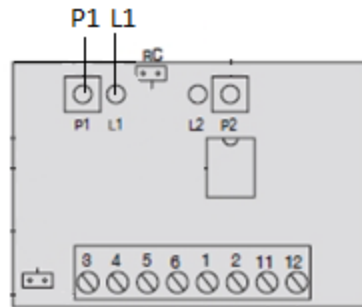


# Notice de programmation

## TELCOMA Edge 2 - Edge 4



### Programmation de votre nouvelle télécommande :

1. Ouvrez le boîtier de votre récepteur. Il se trouve à proximité de votre motorisation.
2. Sur la carte du récepteur (figure ci-dessus), appuyez sur le bouton de programmation P1, jusqu'à ce que la diode du récepteur L1 clignote.
3. Appuyez sur le bouton que vous voulez programmer de votre nouvelle télécommande. Maintenez-le enfoncé. La diode du récepteur devient fixe. Attendez 5 secondes. La diode du récepteur clignote. Relâchez le bouton.
4. Attendez 10 secondes.
5. Votre nouvelle télécommande est programmée.