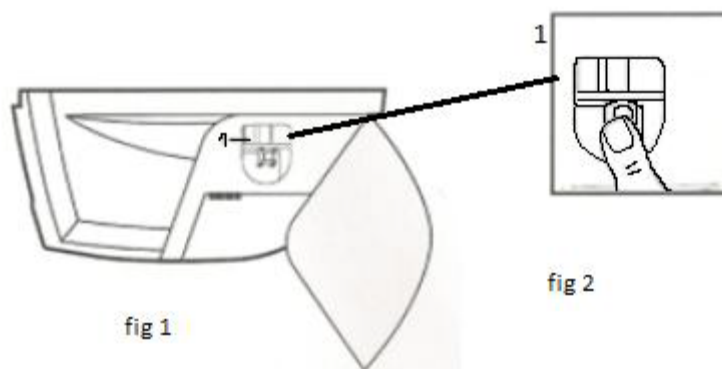


Notice de programmation

CHAMBERLAIN 94335 E - 94334 E



Programmation de votre nouvelle télécommande :

1. Ouvrez le boîtier de votre moteur (fig 1).
2. Appuyez sur le bouton de programmation (fig 2). Relâchez le bouton. La diode du moteur s'allume.
3. Appuyez sur un bouton de votre nouvelle télécommande. Maintenez-le enfoncé. La diode du moteur clignote. Relâchez le bouton.
4. Attendez 10 secondes.
5. Votre nouvelle télécommande est programmée.