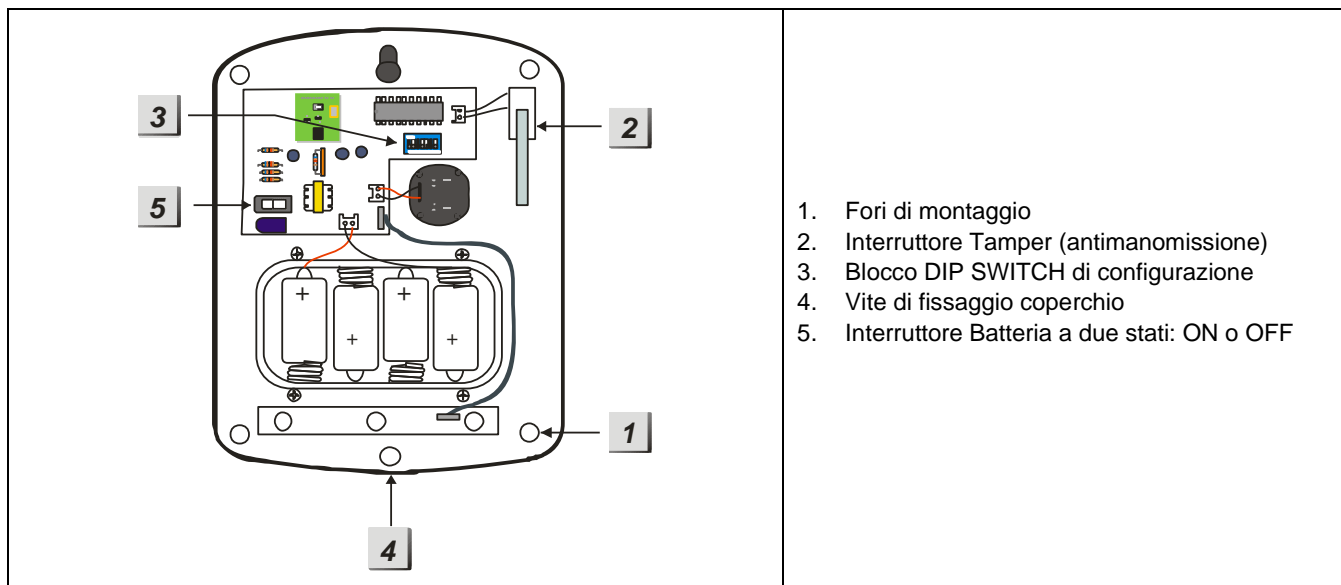


SIRENA DA ESTERNO CON LAMPEGGIANTE
OUTDOOR SIREN WITH FLASHER
SIRÈNE EXTÉRIEURE AVEC FLASH
SIRENE FÜR AUSSENBEREICHE MIT BLINKLICHT



1051/405

GUIDA RAPIDA
QUICK GUIDE
GUIDE RAPIDE
SCHNELLANLEITUNG



DIP SWITCH DI CONFIGURAZIONE

I DIP Switch si usano per determinare le diverse funzioni della sirena, in totale sono 7. Di fabbrica dall'1 al 6 sono configurati su OFF, mentre il 7 è configurato su ON (come da figura sotto).



Qui di seguito vengono illustrate le funzioni di ogni DIP Switch:

SW1		Apprendimento(<i>sistema Zeno</i>) / Acquisizione (<i>sistema 1068</i>)
OFF		Stato normale (default)
ON		In apprendimento(<i>sistema Zeno</i>) / In acquisizione (<i>sistema 1068</i>)
SW2		Attivazione allarme luminoso (gruppi LED)
OFF		Solo durante il tempo di suonata (default)
ON		Fino a quando viene disattivato l'impianto
SW3	SW4	Durata dell'allarme
OFF	OFF	3 min. (default)
ON	OFF	5 min.
OFF	ON	10 min.
ON	ON	1 secondo (Uso TEST suonata)
SW5		Riservato (OFF di default)
SW6		Reset di fabbrica
OFF		Stato Normale (default)
ON		Reset di fabbrica
SW7		Supervisione
OFF		Funzione disabilitata
ON		Funzione abilitata (default)

INDICAZIONI DI STATO

Sistema Zeno

Quando il sistema viene attivato/disattivato, la sirena può visualizzare i seguenti stati.

	Audio sirena	Indicazione allarme luminoso
Attivato/Parzializzato	1 beep*	3 LED lampeggiano una volta
Disattivato	2 beep*	Lampeggi in sequenza per 1 ciclo
Attivato con batteria bassa	5 beep	3LED lampeggiano tre volte
Disattivato con batteria bassa	5 beep	Lampeggi in sequenza per 2 cicli
Attivato con Tamper aperto	5 beep*	3 gruppi LED lampeggiano 3 volte
Disattivato con Tamper aperto	2 beep*	Lampeggi in sequenza per 2 cicli
Memoria allarmi	1 beep lungo	Lampeggi in sequenza per 2 cicli
Suoni di ingresso/uscita	Beep conto alla rovescia*	Nessuno

* Le indicazioni audio della sirena fanno anche capo alle impostazioni stabilite sulla centrale. Fare riferimento al suo manuale di programmazione.

Sistema 1068

Le sirene radio possono opzionalmente riportare lo stato del sistema come segnalazione ottica-acustica o solo ottica. Il riporto di stato deve essere abilitato in fase di programmazione.

	Audio sirena	Indicazione allarme luminoso
Attivato/Totale o Parziale	1 beep	3 gruppi LED lampeggiano una volta
Disattivato	2 beep	Lampeggi in sequenza per 1 ciclo

CONFIGURAZIONE DELLA SIRENA

Apprendimento (sistema Zeno) / (Acquisizione (sistema 1068))

1. Rimuovere la vite sul fondo della sirena e rimuovere il coperchio superiore.
2. Mettere la centrale in modalità apprendimento/acquisizione (per i dettagli, fare riferimento al manuale di istruzioni della centrale)
3. Alimentare la sirena spostando l'interruttore di alimentazione in posizione ON .
4. Spostare il DIP Switch 1 sulla posizione ON. I LED 1 e 3 (identificati sulla scheda elettronica dove sono montati) lampeggeranno una volta insieme ad un beep breve
5. Entro 3 -4 sec la sirena invierà un segnale di apprendimento/acquisizione alla centrale ed i 3 LED lampeggeranno
6. Quando la centrale apprenderà correttamente la sirena, questa emetterà un beep di breve durata ed i LED 1 e 3 lampeggeranno una volta, per indicare che il processo di apprendimento/acquisizione è andato a buon fine.
7. Spostare il DIP Switch 1 sulla posizione OFF; il LED 2 lampeggerà una volta. Ora, la sirena non è più in modalità apprendimento/acquisizione. Se il DIP Switch 1 non venisse riportato in posizione OFF, dopo un' ora, comunque, la sirena uscirà autonomamente dalla modalità apprendimento/acquisizione.

INSTALLAZIONE

Una volta concluso l'apprendimento (*sistema Zeno*) / l'acquisizione (*sistema 1068*), procedere all'installazione.

Passo 1: Disabilitare la funzione Antimanomissione Tamper dalla centrale. La sirena emetterà un segnale acustico per indicare che ora l'interruttore Tamper è disabilitato.



La funzione Antimanomissione Tamper resterà su OFF per un'ora dopo di che la centrale riabiliterà automaticamente la rilevazione di manomissione.

Passo 2: Trovare il punto in cui deve essere installata la sirena.

Passo 3: Rimuovere il coperchio superiore togliendo la vite sul fondo ed estraendo con attenzione il contenitore esterno.

Passo 4: Mettere in Walk Test la centrale, seguendo il suo manuale istruzioni.

Passo 5: Spostare il DIP Switch 1 in posizione ON, la sirena emetterà un beep ed i LED 1 e 3 lampeggeranno.

Passo 6: La sirena, entro un paio di secondi, invierà il segnale alla centrale, emetterà un beep ed i LED lampeggeranno una volta.

Passo 7: Quando la sirena riceverà la conferma dalla centrale, emetterà un beep ed i LED 1 e 3 lampeggeranno per indicare che la procedura ha avuto esito positivo.

Passo 8: Se il test è positivo, disabilitare il Walk Test.

Passo 9: Riportare il Dip switch 1 in posizione to OFF. La sirena emetterà un beep e il LED 2 lampeggerà una volta.

Passo 10: Identificare i 4 fori di montaggio, installare e fissare la sirena sul muro utilizzando le viti grandi e i tasselli in dotazione. Stringere le viti e accertarsi che l'interruttore Tamper sia premuto completamente contro il muro. Se c'è un'intercapedine, riempirla con un materiale distanziatore idoneo.

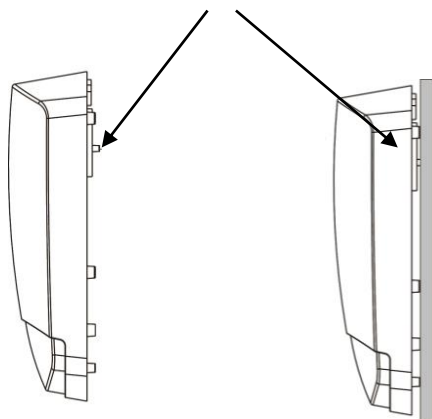
Passo 11: Riposizionare il coperchio superiore agganciandolo alla sommità della base. Premere il fondo del coperchio superiore sulla base e stringere la vite del fondo.

Passo 12: Riabilitare la funzione Antimanomissione Tamper sulla centrale.



Se si rilevano 5 beep di breve durata durante l'attivazione/disattivazione, significa che l'interruttore Tamper non è stato premuto completamente (stato aperto). Accertarsi che l'interruttore Tamper sia completamente chiuso, quindi ripetere la verifica dalla centrale.

Perno dell'interruttore tamper da premere completamente contro la parete



RIPRISTINO DEI VALORI DI FABBRICA

È possibile resettare i parametri della sirena, e cancellarne la memoria, seguendo la seguente procedura:

- Disabilitare la funzione Antimanomissione Tamper dalla centrale. La sirena emetterà un segnale acustico per indicare che ora l'interruttore Tamper è disabilitato.
- Rimuovere la sirena dall'elenco dei dispositivi della centrale (fare riferimento al manuale di istruzioni della centrale).
- Rimuovere la vite sul fondo del coperchio superiore e rimuovere il coperchio superiore.
- Spostare l'interruttore di alimentazione sulla posizione OFF e premere un paio di volte il Tamper per scaricare completamente l'alimentazione della sirena.
- Spostare il DIP Switch 6 in posizione ON e l'interruttore di alimentazione sulla posizione ON. La sirena emetterà un beep breve di conferma di avvenuto Reset.
- Spostare il DIP Switch in posizione OFF.
- Riposizionare il coperchio superiore agganciandolo alla sommità della base. Premere il fondo del coperchio superiore sulla base e stringere la vite del fondo.
- A questo punto è possibile riapprendere la sirena con i valori di fabbrica ripristinati.

DICHIARAZIONE DI CONFORMITÀ UE SEMPLIFICATA

Il fabbricante, URMET S.p.A., dichiara che il tipo di apparecchiatura radio: SIRENA DA ESTERNO CON LAMPEGGIANTE Sch. 1051/405 è conforme alla direttiva 2014/53/UE. Il testo completo della dichiarazione di conformità UE è disponibile al seguente indirizzo Internet: www.urmet.com.

PER ACCEDERE ALLA SCHEDA TECNICA DEL PRODOTTO E SCARICARE IL MANUALE COMPLETO, UTILIZZARE IL SEGUENTE LINK:



DIRETTIVA 2012/19/UE DEL PARLAMENTO EUROPEO E DEL CONSIGLIO del 4 luglio 2012 sui rifiuti di apparecchiature elettriche ed elettroniche (RAEE).



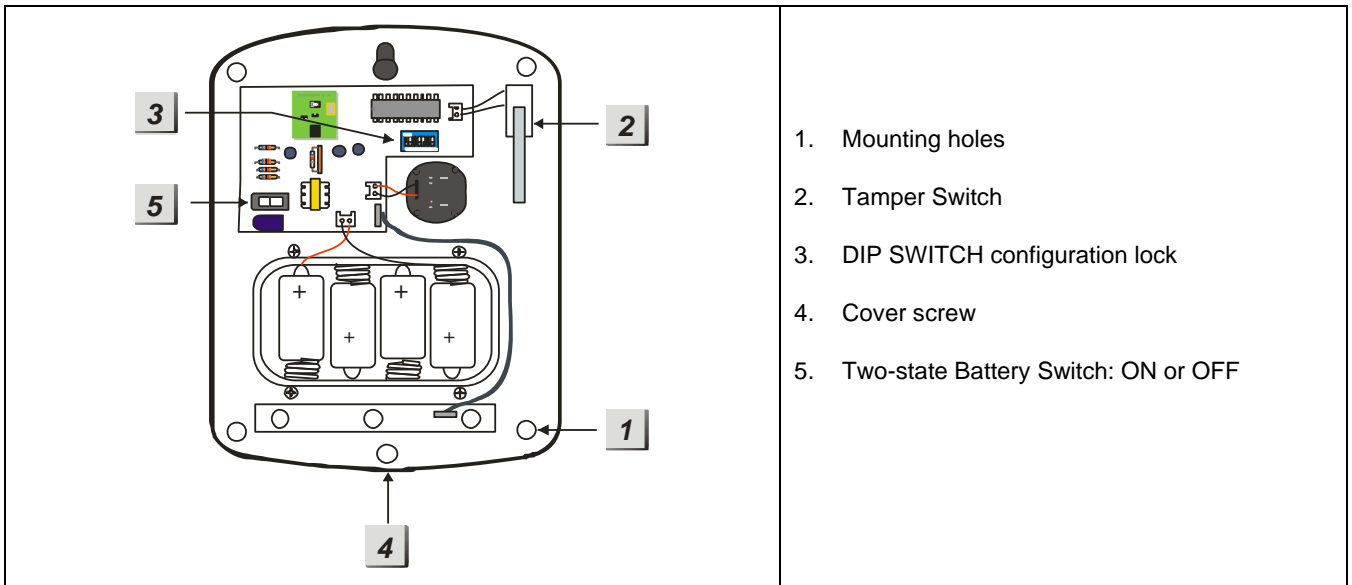
Il simbolo del cassonetto barrato riportato sull'apparecchiatura o sulla sua confezione indica che il prodotto alla fine della propria vita utile deve essere raccolto separatamente dagli altri rifiuti.

L'utente dovrà, pertanto, conferire l'apparecchiatura giunta a fine vita agli idonei centri comunali di raccolta differenziata dei rifiuti elettrotecnici ed elettronici. In alternativa alla gestione autonoma è possibile consegnare l'apparecchiatura che si desidera smaltire al rivenditore, al momento dell'acquisto di una nuova apparecchiatura di tipo equivalente.

Presso i rivenditori di prodotti elettronici con superficie di vendita di almeno 400 m² è inoltre possibile consegnare gratuitamente, senza obbligo di acquisto, i prodotti elettronici da smaltire con dimensione massima inferiore a 25 cm.

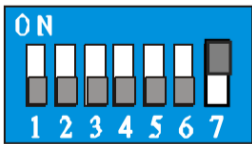
L'adeguata raccolta differenziata per l'avvio successivo dell'apparecchiatura dismessa al riciclaggio, al trattamento e allo smaltimento ambientalmente compatibile contribuisce ad evitare possibili effetti negativi sull'ambiente e sulla salute e favorisce il reimpiego e/o riciclo dei materiali di cui è composta l'apparecchiatura.

ENGLISH



DIP CONFIGURATION SWITCH

The Dip switches are used to determine the various functions of the siren. There are 7 in all. Switches 1 to 6 are set by the factory to OFF, whereas 7 is set to ON (as in the figure below).



The functions of each DIP Switch are shown below:

SW1		Learning
OFF		Normal state (default)
ON		Learning
SW2		Light alarm activation (LED groups)
OFF		Only during the acoustic alarm (default)
ON		Until the system is switched off
SW3	SW4	Alarm time
OFF	OFF	3 min. (default)
ON	OFF	5 min.
OFF	ON	10 min.
ON	ON	1 second (Sounded TEST use)
SW5		Reserved (OFF by default)
SW6		Factory reset
OFF		Normal State (default)
ON		Factory reset
SW7		Supervision
OFF		Function disabled
ON		Function enabled (default)

LED INDICATIONS

The siren can activate the following states when the system is turned on/off.

	Siren audio	Light alarm indication
Enabled/Partially enabled	1 beep*	3 LEDs flash once
Disabled	2 beeps*	flashing in sequence for 1 cycle
Enabled with battery low	5 beeps	3LEDs flash three times
Disabled with battery low	5 beeps	Flashing in sequence for 2 cycles
Enabled with Tamper open	5 beeps*	3 LED groups flash 3 times
Disabled with Tamper open	2 beeps*	Flashing in sequence for 2 cycles
Alarm memory	1 long beep	Flashing in sequence for 2 cycles
Input/output sounds	Countdown beeps*	None

* The audio indications of the siren also relate to the settings made on the control unit. See the programming manual.

SIREN CONFIGURATION

Learning

1. Remove the screw from the base of the siren and remove the top cover.
2. Set the control unit to learning mode; see the control unit instruction manual for details.
3. Power the siren by moving the power switch to the ON position.
4. Move DIP Switch 1 to the ON position. LEDs 1 and 3 (identified on the circuit board where they are mounted) flash once together with a short beep.
5. Within 3-4 seconds, the siren will send a learning signal to the control unit and the 3 LEDs will flash.
6. When the control unit correctly learns the siren, it will emit a short beep and LEDs 1 and 3 will flash once, to indicate that the learning process has been successfully completed.
7. Move DIP Switch 1 to the OFF position; LED 2 will flash once. The siren is now no longer in learning mode. If DIP Switch 1 is not returned to the OFF position, after one hour, in any case, the siren will automatically exit learning mode.

INSTALLATION

The siren can be installed once the learning operation is completed.

Step 1: Disable the Tamper function on the control unit. The siren will beep to indicate that the Tamper switch is now disabled.

<NOTE>

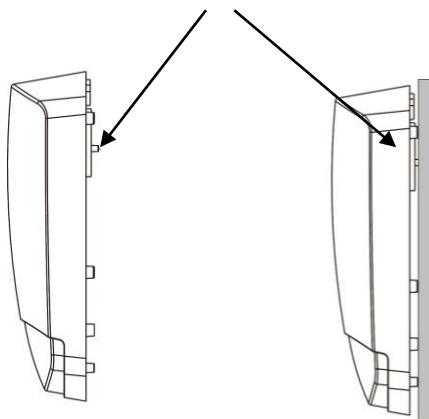
☞ The Tamper function will remain OFF for one hour, after which the control unit will automatically enable tamper detection.

- Step 2: Find the position where the siren is to be installed.
- Step 3: Remove the top cover by removing the screw on the bottom and carefully extracting the external container.
- Step 4: Set the control unit to Walk Test, as described in the control unit instruction manual.
- Step 5: Move DIP Switch 1 to the ON position; the siren will emit a beep and LEDs 1 and 3 will flash.
- Step 6: Within a couple of seconds, the siren will send the signal to the control unit, it will then emit a beep and the LEDs will flash once.
- Step 7: When the siren receives confirmation from the control unit, it will emit a beep and LEDs 1 and 3 will flash to indicate that the procedure was successful.
- Step 8: If the test is successful, disable the Walk Test.
- Step 9: Return Dip switch 1 to the OFF position. The siren will emit a beep and LED 2 will flash once.
- Step 10: Locate the 4 mounting holes, install and fix the siren on the wall using the large screws and wall plugs provided. Tighten the screws and make sure the Tamper switch is fully pressed against the wall. If there is a gap, fill it with suitable spacer material.
- Step 11: Reposition the top cover by latching it to the top of the base. Press the bottom of the top cover onto the base and tighten the screw on the bottom.
- Step 12: Enable the Tamper function once more on the control unit.

<NOTE>

☞ If 5 short beeps are heard when enabling/disabling, it means that the Tamper switch has not been completely pressed (open state). Make sure that the Tamper switch is completely closed and then repeat the control unit check.

The tamper switch pin must be pressed completely against the wall.



RESTORING FACTORY DEFAULT SETTINGS

The siren parameters can be reset and the memory deleted through the following procedure:

- a. Switch off the Tamper function on the control unit. The siren will beep to indicate that the Tamper switch is off.
- b. Remove the siren from the list of devices on the control unit (see the instruction manual of the control unit).
- c. Remove the screw from the bottom of the top cover and remove the top cover.
- d. Move the power switch to the OFF position and press Tamper a couple of times to fully discharge the power from the siren.
- e. Set DIP Switch 6 to the ON position and the power switch to the ON position. The siren will emit a short beep to confirm the reset.
- f. Set the DIP Switch to the OFF position
- g. Reposition the top cover by latching it to the top of the base. Press the bottom of the top cover onto the base and tighten the screw on the bottom.
- h. The siren can now be learnt again with the factory settings restored.

SIMPLIFIED EU DECLARATION OF CONFORMITY

Hereby, URMET S.p.A. declares that the radio equipment type: OUTDOOR SIREN WITH FLASHER 1051/405 is in compliance with Directive 2014/53/EU. The full text of the EU declaration of conformity is available at the following internet address: www.urmet.com.



TO ACCESS THE PRODUCT TECHNICAL SHEET AND DOWNLOAD THE COMPLETE MANUAL CLICK ON THE LINK

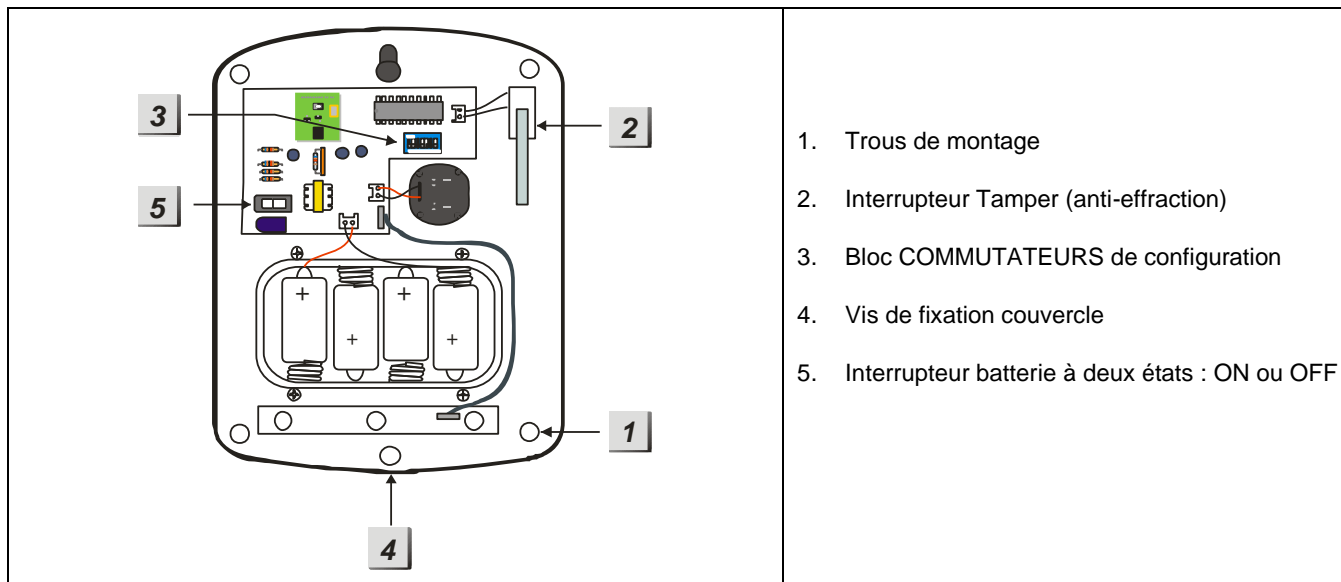
DIRECTIVE 2012/19/EU OF THE EUROPEAN PARLIAMENT AND OF THE COUNCIL of 4 July 2012 on waste electrical and electronic equipment (WEEE).



The symbol of the crossed-out wheeled bin on the product or on its packaging indicates that this product must not be disposed of with your other household waste.

Instead, it is your responsibility to dispose of your waste equipment by handing it over to a designated collection point for the recycling of waste electrical and electronic equipment. The separate collection and recycling of your waste equipment at the time of disposal will help to conserve natural resources and ensure that it is recycled in a manner that protects human health and the environment.

For more information about where you can drop off your waste equipment for recycling, please contact your local city office, your household waste disposal service or the shop where you purchased the product.



COMMUTATEURS DE CONFIGURATION

Les commutateurs de configuration sont utilisés pour régler les différentes fonctions de la sirène et ils sont au nombre de 7. Par défaut les commutateurs 1 à 6 sont réglés sur OFF, alors que le commutateur 7 est configuré sur ON (comme indiqué sur la figure ci-dessous).



Ci-après sont décrites les fonctions de chaque commutateur :

SW1		Apprentissage
>OFF<		État normal (par défaut)
ON		En apprentissage
SW2		Activation alarme lumineuse (groupes voyants)
>OFF<		Uniquement pendant le temps où la sirène retentit (par défaut)
ON		Jusqu'à ce que l'installation soit désactivée
SW3	SW4	Durée de l'alarme
>OFF<	>OFF<	3 min. (par défaut)
ON	>OFF<	5 min.
>OFF<	ON	10 min.
ON	ON	1 seconde (Utilisation TEST sonnerie)
SW5		Réservé (OFF par défaut)
SW6		Rétablissement des valeurs par défaut
>OFF<		État normal (par défaut)
ON		Rétablissement des valeurs par défaut
SW7		Supervision
>OFF<		Fonction désactivée
ON		Fonction activée (par défaut)

INDICATIONS D'ÉTAT

Quand le système est activé/désactivé, la sirène peut visualiser les états suivants.

	Audio sirène	Indication alarme lumineuse
Activé/Partialisé	1 bip*	3 voyants clignotent une fois
Désactivé	2 bips*	Clignotements en séquence pendant 1 cycle
Activé avec batterie faible	5 bips	3 voyants clignotent trois fois
Désactivé avec batterie faible	5 bips	Clignotements en séquence pendant 2 cycles
Activé avec Tamper ouvert	5 bips*	3 groupes de voyants clignotent trois fois
Désactivé avec Tamper ouvert	2 bips*	Clignotements en séquence pendant 2 cycles
Mémoires alarmes	1 bip long	Clignotements en séquence pendant 2 cycles
Sons d'entrée/sortie	Bip compte à rebours*	Aucun

(*) Les indications audio de la sirène dépendent des réglages effectués sur la centrale. Faire référence au manuel de programmation correspondant.

CONFIGURATION DE LA SIRÈNE

Apprentissage

1. Retirer les vis sur le fond de la sirène puis retirer le couvercle supérieur.
2. Placer la centrale en mode d'apprentissage (pour plus de détails, faire référence au manuel des instructions de la centrale).
3. Alimenter la sirène en plaçant l'interrupteur général sur la position ON.
4. Placer le commutateur 1 sur la position ON. Les voyants 1 et 3 (identifiés sur la carte électronique où ils sont montés) clignotent une fois et un bip bref est émis en même temps.
5. Au bout de 3 ou 4 sec., la sirène envoie un signal d'apprentissage à la centrale et les 3 voyants clignotent.
6. Quand la centrale apprend correctement la sirène, celle-ci émet un bip bref et les voyants 1 et 3 clignotent une fois pour indiquer que le processus d'apprentissage a réussi.
7. Placer le commutateur 1 sur la position OFF ; le voyant 2 clignote une fois. Ensuite, la sirène n'est plus en mode d'apprentissage. Si le commutateur 1 n'est pas replacé sur la position OFF, au bout de une heure, la sirène quitte d'elle-même le mode d'apprentissage.

INSTALLATION

Une fois l'apprentissage terminé, procéder à l'installation.

Étape 1 : Désactiver la fonction Anti-effraction Tamper de la centrale. La sirène émet un signal sonore pour indiquer que l'interrupteur Tamper est désactivé.

<NOTE>

☞ La fonction Anti-effraction Tamper reste sur OFF pendant une heure, ensuite la centrale réactive automatiquement la détection des effractions.

Étape 2 : Établir le point d'installation de la sirène.

Étape 3 : Retirer le couvercle supérieur en retirant la vis présente sur le fond et extraire le conteneur externe avec précaution.

Étape 4 : Mettre la centrale en Walk Test en suivant les instructions du manuel correspondant.

Étape 5 : Placer le commutateur 1 sur la position ; la sirène émet un bip et les voyants 1 et 3 clignotent.

Étape 6 : En l'espace de quelques secondes, la sirène envoie le signal à la centrale et émet un bip, et les voyants clignotent une fois.

Étape 7 : Quand la sirène reçoit la confirmation envoyée par la centrale, elle émet un bip bref et les voyants 1 et 3 clignotent pour indiquer que la procédure a réussi.

Étape 8 : Si le test est concluant, désactiver le Walk Test.

Étape 9 : Replacer le commutateur 1 sur la position OFF. La sirène émet ensuite un bip et le voyant 2 clignote une fois.

Étape 10 : Identifier les 4 trous de montage, installer et fixer la sirène sur le mur en utilisant les grandes vis et les chevilles fournies à cet effet. Serrer les vis et s'assurer que l'interrupteur Tamper est enfoncé à fond contre le mur. En présence d'un espace, le remplir avec un matériau approprié.

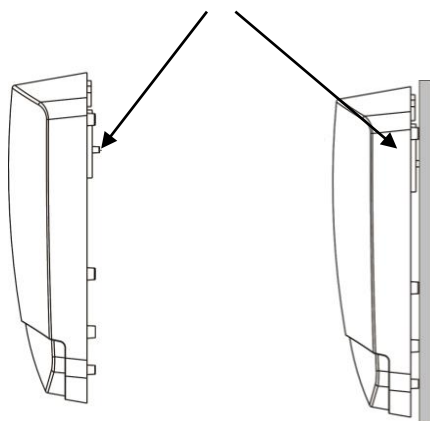
Étape 11 : Remettre en place le couvercle supérieur en le fixant au sommet de la base. Faire pression sur le fond du couvercle sur la base et serrer les vis du fond.

Étape 12 : Réactiver la fonction Anti-effraction Tamper sur la centrale.

<NOTE>

☞ Si 5 bips sont émis pendant l'activation/désactivation, cela indique que l'interrupteur Tamper n'a pas été enfoncé à fond (état ouvert). S'assurer que l'interrupteur Tamper est entièrement fermé puis répéter le contrôle depuis la centrale.

Axe de l'interrupteur Tamper à enfoncer complètement contre le mur



RÉTABLISSEMENT DES VALEURS PAR DÉFAUT

Il est possible de rétablir les paramètres de la sirène et en effacer la mémoire en procédant comme suit :

- Désactiver la fonction Anti-effraction Tamper de la centrale. La sirène émet un signal sonore pour indiquer que l'interrupteur Tamper est désactivé.
- Éliminer la sirène de la liste des dispositifs de la centrale (faire référence au manuel des instructions de la centrale).
- Retirer les vis sur le fond du couvercle supérieur puis retirer ce dernier.
- Placer l'interrupteur d'alimentation sur la position OFF et appuyer deux fois sur le Tamper pour décharger complètement l'alimentation de la sirène.
- Placer le commutateur 6 en position ON et l'interrupteur d'alimentation sur la position ON. La sirène émet ensuite un bip bref de confirmation de la réinitialisation.
- Placer le commutateur sur la position OFF.
- Remettre en place le couvercle supérieur en le fixant au sommet de la base. Faire pression sur le fond du couvercle sur la base et serrer les vis du fond.
- Ensuite, il est possible d'effectuer à nouveau l'apprentissage de la sirène avec les valeurs par défaut rétablies.

DÉCLARATION DE CONFORMITÉ UE SIMPLIFIÉE

Le fabricant, URMET S.p.A., déclare que le type d'appareil radio : SIRÈNE D'EXTÉRIEUR AVEC CLIGNOTANT Réf. 1051/405 est conforme à la directive 2014/53/UE. Le texte complet de la déclaration de conformité UE est disponible à l'adresse Internet suivante : www.urmet.com.



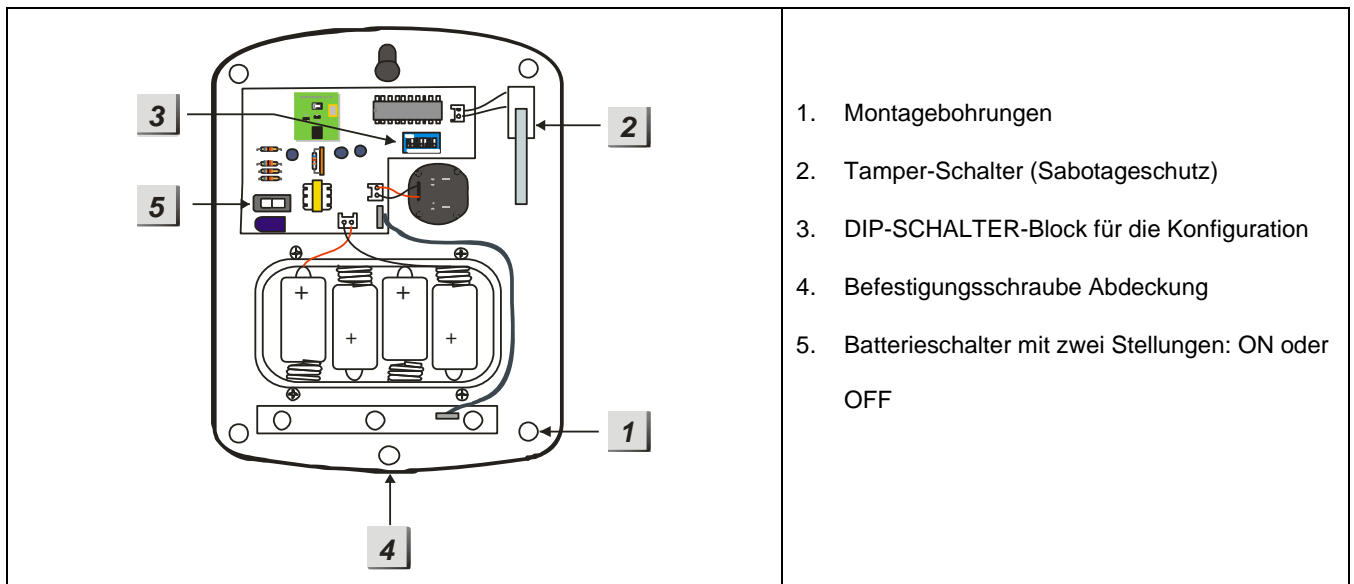
CLIQUEZ SUR LE LIEN POUR ACCÉDER À LA FICHE TECHNIQUE DU PRODUIT ET TÉLÉCHARGER LE MANUEL COMPLET

LES BONS GESTES DE MISE AU REBUT DE CE PRODUIT (Déchets d'équipements électriques et électroniques)



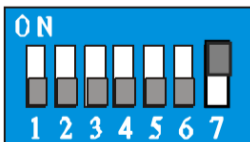
Ce symbole apposé sur le produit, ses accessoires ou sa documentation indique que ni le produit, ni ses accessoires électroniques usagés (chargeur, casque audio, câble USB, etc.), ne peuvent être jetés avec les autres déchets ménagers.

La mise au rebut incontrôlée des déchets présentant des risques environnementaux et de santé publique, veuillez séparer vos produits et accessoires usagés des autres déchets. Vous favoriserez ainsi le recyclage de la matière qui les compose dans le cadre d'un développement durable.



DIP-SCHALTER FÜR DIE KONFIGURATION

Die insgesamt 7 Dip-Schalter werden zur Festlegung der unterschiedlichen Funktionen der Sirene verwendet. Werkseitig sind die Schalter 1 bis 6 auf OFF konfiguriert, während der Schalter 7 auf ON konfiguriert ist (siehe Abbildung unten).



Nachstehend werden die Funktionen jedes DIP-Schalters erläutert:

SW1		Einlernen
OFF		Normaler Status (Standard)
ON		Einlernstatus
SW2		Aktivierung des Leuchtalarms (LED-Gruppen)
OFF		Nur während des Zeitraums des akustischen Alarms (Standard)
ON		Bis zum Ausschalten der Anlage
SW3	SW4	Dauer des Alarms
OFF	OFF	3 Min. (Standard)
ON	OFF	5 Min.
OFF	ON	10 Min.
ON	ON	1 Sekunde (Verwendung Tonsignal-TEST)
SW5		Reserviert (standardmäßig OFF)
SW6		Werksreset
OFF		Normaler Status (Standard)
ON		Werksreset
SW7		Überwachung
OFF		Funktion deaktiviert
ON		Funktion aktiviert (Standard)

STATUSANZEIGEN

Beim Ein-/Ausschalten des Systems kann die Sirene die folgenden Status anzeigen:

	Sirenton	Leuchtalarmanzeige
Aktiviert/Teilaktiviert	1 Piepton*	3 LEDs blinken einmal
Deaktiviert	2 Pieptöne*	Aufeinanderfolgendes Blinken einen Zyklus lang
Bei schwach geladener Batterie aktiviert	5 Pieptöne	3 LEDs blinken dreimal
Bei schwach geladener Batterie deaktiviert	5 Pieptöne	Aufeinanderfolgendes Blinken zwei Zyklen lang
Bei geöffnetem Tamper aktiviert	5 Pieptöne*	3 LED-Gruppen blinken dreimal
Bei geöffnetem Tamper deaktiviert	2 Pieptöne*	Aufeinanderfolgendes Blinken zwei Zyklen lang
Alarmspeicher	1 langer Piepton	Aufeinanderfolgendes Blinken zwei Zyklen lang
Töne im Ein-/Ausgang	Countdown-Piepton*	Keine

* Die Audiomeldungen der Sirene unterliegen auch den auf der Zentrale vorgenommenen Eingaben. Siehe diesbezügliche Programmieranleitung.

SIRENENKONFIGURATION

Einlernen

1. Die Schraube am Boden der Sirene und die obere Abdeckung entfernen.
2. Die Zentrale in den Einlernmodus bringen (für die Einzelheiten siehe die Bedienungsanleitung der Zentrale).
3. Die Sirene durch Verschieben des Versorgungsschalters auf die Position ON mit Strom versorgen.
4. Den DIP-Schalter 1 in die Position ON verschieben. Die LEDs 1 und 3 (gekennzeichnet auf der Elektronikplatine, auf der sie montiert sind) blinken einmal zusammen mit einem kurzen Piepton.
5. Innerhalb von 3 - 4 Sekunden sendet die Sirene ein Einlernsignal an die Zentrale und die 3 LEDs blinken.
6. Wenn die Zentrale die Sirene korrekt einlernt, gibt letztere einen kurzen Piepton aus und die LEDs 1 und 3 blinken einmal, um anzuzeigen, dass der Einlernprozess erfolgreich abgeschlossen wurde.
7. Den DIP-Schalter 1 in die Position OFF verschieben; die LED 2 blinkt einmal. Jetzt befindet sich die Sirene nicht mehr im Einlernmodus. Wenn der DIP-Schalter 1 nicht in die Position OFF zurückgestellt wird, verlässt die Sirene nach Ablauf einer Stunde in jedem Fall selbständig den Einlernmodus.

INSTALLATION

Nach dem Ende des Einlernens die Installation vornehmen.

Schritt 1: Die Sabotagefunktion Tamper von der Zentrale aus deaktivieren. Die Sirene gibt ein akustisches Signal aus, um anzuzeigen, dass der Tamper-Schalter nun deaktiviert ist.

<HINWEIS>

☞ Die Sabotagefunktion Tamper bleibt eine Stunde lang auf OFF. Nach Ablauf dieses Zeitraums schaltet die Zentrale die Erfassung der Sabotage automatisch wieder ein.

Schritt 2: Die Stelle feststellen, an der die Sirene installiert werden soll.

Schritt 3: Die obere Abdeckung entfernen, indem die Schraube auf dem Boden entfernt und das Außengehäuse vorsichtig abgenommen wird.

Schritt 4: Die Zentrale unter Einhaltung der Bedienungsanleitung in den Walk Test-Modus versetzen.

Schritt 5: Den DIP-Schalter 1 in die Position ON verschieben. Die Sirene gibt einen Piepton aus und die LEDs 1 und 3 blinken.

Schritt 6: Innerhalb weniger Sekunden sendet die Sirene das Signal an die Zentrale, gibt einen Piepton aus und die LEDs blinken einmal.

Schritt 7: Wenn die Sirene die Bestätigung von der Zentrale erhält, gibt sie einen Piepton aus und die LEDs 1 und 3 blinken, um anzuzeigen, dass der Vorgang erfolgreich abgeschlossen wurde.

Schritt 8: Verläuft der Test positiv, den Walk Test deaktivieren.

Schritt 9: Den DIP-Schalter 1 wieder in die Position OFF verschieben. Die Sirene gibt einen Piepton aus und LED 2 blinkt einmal.

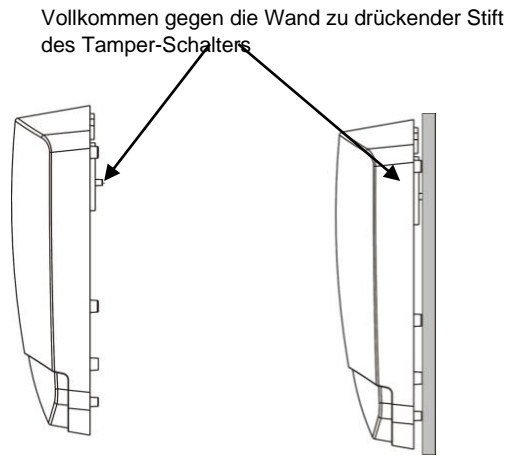
Schritt 10: Die 4 Montagebohrungen ausmachen und die Sirene unter Verwendung der im Lieferumfang enthaltenen großen Schrauben und der Dübel an der Wand installieren und befestigen. Die Schrauben anziehen und sicherstellen, dass der Tamper-Schalter vollständig gegen die Wand gedrückt ist. Ist ein Zwischenraum vorhanden, diesen mit geeignetem Füllmaterial verschließen.

Schritt 11: Die obere Abdeckung wieder anbringen und an der Oberseite der Basis einrasten lassen. Den Boden der oberen Abdeckung auf die Basis drücken und die Schrauben am Boden anziehen.

Schritt 12: Die Sabotagefunktion Tamper wieder auf der Zentrale aktivieren.

<HINWEIS>

☞ Sind während der Aktivierung/Deaktivierung 5 kurze Pieptöne zu hören, bedeutet dies, dass der Tamper-Schalter nicht vollständig gedrückt wurde (offener Zustand). Sicherstellen, dass der Tamper-Schalter vollständig geschlossen ist und dann die Überprüfung über Zentrale wiederholen.



WIEDERHERSTELLUNG DER STANDARD-WERKSWERTE

Die Parameter der Sirene können anhand des nachstehenden Vorgangs zurückgesetzt und im Speicher gelöscht werden:

- Die Sabotagefunktion Tamper von der Zentrale aus deaktivieren. Die Sirene gibt ein akustisches Signal aus, um anzuzeigen, dass der Tamper-Schalter nun deaktiviert ist.
- Die Sirene aus der Liste der Vorrichtungen der Zentrale entfernen (siehe die Bedienungsanleitung der Zentrale).
- Die Schraube am Boden der oberen Abdeckung und die obere Abdeckung entfernen.
- Den Versorgungsschalter in Position OFF verschieben und den Tamper-Schalter mehrmals drücken, um die Sirene vollkommen zu entladen.
- Den DIP-Schalter 6 in die Position ON und den Versorgungsschalter auf die Position ON verschieben. Die Sirene gibt zur Bestätigung des ausgeführten Resets einen kurzen Piepton aus.
- Den DIP-Schalter in die Position OFF verschieben.
- Die obere Abdeckung wieder anbringen und an der Oberseite der Basis einrasten lassen. Den Boden der oberen Abdeckung auf die Basis drücken und die Schrauben am Boden anziehen.
- Nun kann die Sirene erneut mit den wiederhergestellten werksseitigen Werten eingelernt werden.

VEREINFACHTE EU-KONFORMITÄTSERKLÄRUNG

Hiermit erklärt der Hersteller URMET S.p.A., dass der Funkanlagentyp SIRENE FÜR AUßENBEREICHE MIT BLINKLICHT Typ 1051/405 der Richtlinie 2014/53/EU entspricht. Der vollständige Text der EU-Konformitätserklärung ist unter der folgenden Internetadresse verfügbar: www.urmet.com.

KORREKTE ENTSORGUNG VON ALTGERÄTEN (Elektroschrott)



Diese Kennzeichnung auf dem Produkt, den Zubehörteilen oder der Dokumentation weist darauf hin, dass das Produkt und die elektronischen Zubehörteile nicht mit anderem Hausmüll entsorgt werden dürfen.

Entsorgen Sie dieses Gerät und Zubehörteile bitte getrennt von anderen Abfällen, um der Umwelt bzw. der menschlichen Gesundheit nicht durch unkontrollierte Müllbeseitigung zu schaden. Helfen Sie mit, das Altgerät und Zubehörteile fachgerecht zu entsorgen, um die nachhaltige Wiederverwertung von stofflichen Ressourcen zu fördern.

DS1051-034

URMET S.p.A.
10154 TORINO (ITALY)
VIA BOLOGNA 188/C
Telef. +39 011.24.00.000 (RIC.AUT.)

urmet



Customer Service TEL. 0112339810

<http://www.urmet.com>

e-mail: info@urmet.com

Made in Taiwan to Urmet specification