



ROGER TECHNOLOGY

Manuel pour le H80/TX22



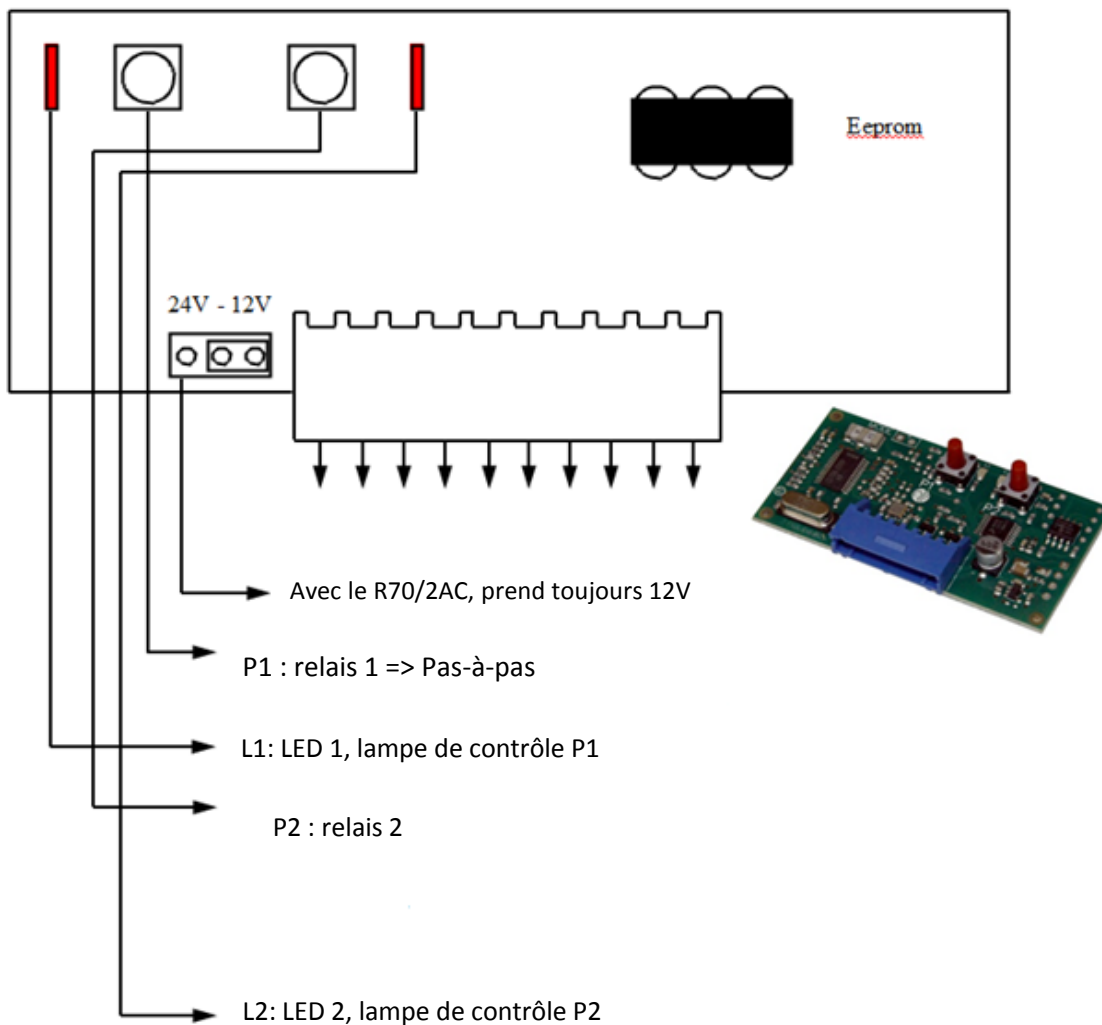
a) Functions

Les touches n'ont pas une fonction prédéfinie et elle peuvent être mémorisées sur l'un des canaux du récepteurs radio.

b) Enregistrement d'un code

Vous ne pouvez pas copier les emetteurs. Vous devez les programmer sur le récepteurs R93 ou H93 sur la centrale de commande. Vous pouvez reconnaître le récepteur à le H93 ou le R93.

Le récepteurs:



- 1) Appuyer sur le bouton P1 si on veut enregistrer la touche de la télécommande dans le canal un ou sur le bouton P2 pour le canal deux (les instructions sont les mêmes pour les deux canaux).
- 2) En lâchant le bouton, la LED respective clignote 4 fois lentement. Pendant ce temps, appuyer sur le bouton de la télécommande qu'on désire enregistrer.
- 3) Un allumage prolongé de la LED (1") indique que l'enregistrement a eu lieu, alors que quelques clignotements rapides indiquent que le code de la télécommande est déjà enregistré dans un canal. Il n'est pas possible d'enregistrer le même bouton de la télécommande sur les deux canaux de la radio.
- 4) La LED clignote encore 4 fois lentement, dans l'attente d'autres enregistrements. Si, pendant ce temps, on appuie sur l'autre bouton de la radio, on passe à l'enregistrement dans l'autre canal; mais si aucun autre code n'est transmis, le récepteur quitte la phase d'enregistrement des codes.

c) Suppression d'un code

- 1) Sur le récepteur, appuyer sur la touche relative au canal où est enregistré le code de la télécommande à supprimer. Appuyer pendant 4": au début, le LED est allumée fixe, puis elle se met à clignoter rapidement.
- 2) Lâcher la touche du récepteur: la LED du récepteur continue à clignoter rapidement (max. 4").
- 3) Activer la touche de l'émetteur à supprimer: si le code n'est pas en mémoire, on a une signalisation d'erreur (clignotements plus rapides), sinon la suppression est signalée par l'allumage de la LED pendant 1". Pour supprimer un autre code, répéter l'opération depuis le début.

d) Suppression totale de la mémoire

Garder les deux touches du récepteur appuyées pendant 4": 5 brefs clignotements simultanés des deux LEDs indiquent que la suppression totale a été menée à bonne fin.