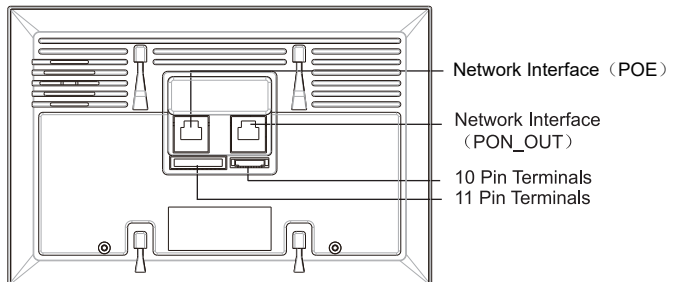
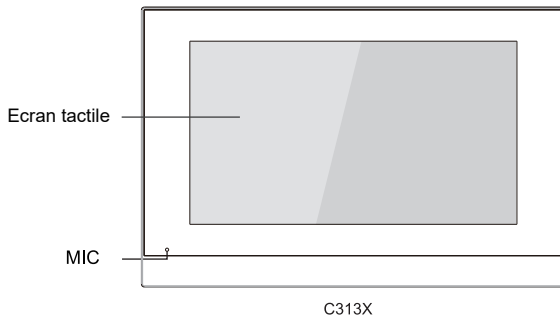
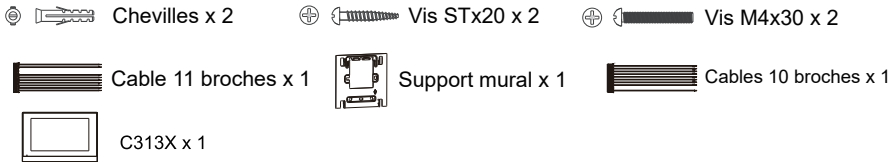


Produit

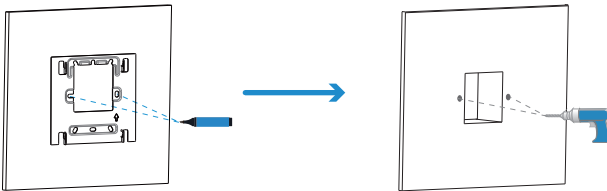
Veillez vous assurer que le colis contient les éléments suivants :



*NOTE:C313N does not have PON_OUT Interface.

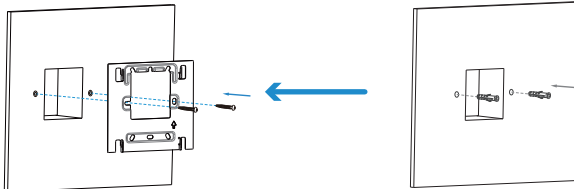
Installation

Sans boîte de fixation murale



Marquez 2 trous de fixation pour support murale sur le mur, la distance entre les marques doit être de 60mm. Assurez-vous que les câbles puissent passer au milieu du support.

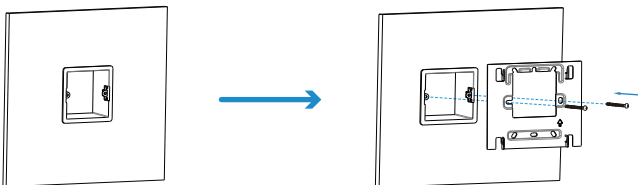
Enlevez le support murale et percez les trous sur les marques à l'aide d'une perceuse de 5mm de diamètre.



Fixez le support sur le mur à l'aide des 2 vis ST4X20.

Une fois les trous percés, fixez les chevilles à l'intérieur.

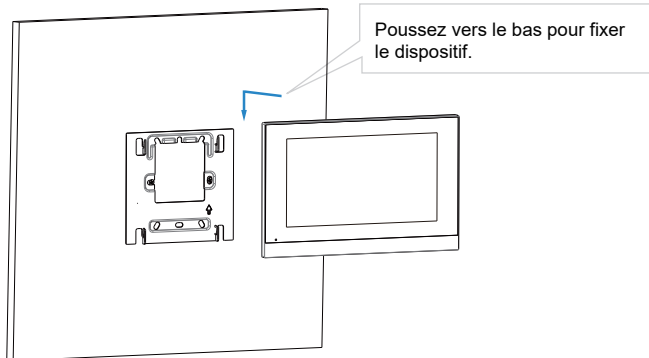
Avec une boîte encastrée



Assurez-vous que tous les câbles dans la boîte encastrée.

Fixer le support murale à l'aide de 2 vis M4X30

Montage du dispositif






Configuration

1. Appuyer sur l'icône Status pour voir l'adresse IP (DHCP par défaut).
2. Lancez le navigateur web et tapez l'adresse IP pour accéder à l'interface web, connectez-vous avec le nom d'utilisateur et le mot de passe (admin par défaut).
3. Enregistrez l'appareil avec votre compte SIP. (merci de vous référer au manuel pour plus d'informations)

Opération

Émettre un appel :

Appuyer sur l'icône Intercom  , entrez le numéro de l'appelant ou la pièce, puis choisir le mode Audio  ou Vidéo  pour débiter la conversation.


Recevoir un appel :

Quand vous recevez un appel vidéo, l'utilisateur peut choisir audio ou vidéo pour répondre.

Déverrouiller :

Pendant la conversation, appuyer sur la touche **Open Door** sur l'interface de conversation pour déverrouiller la porte.

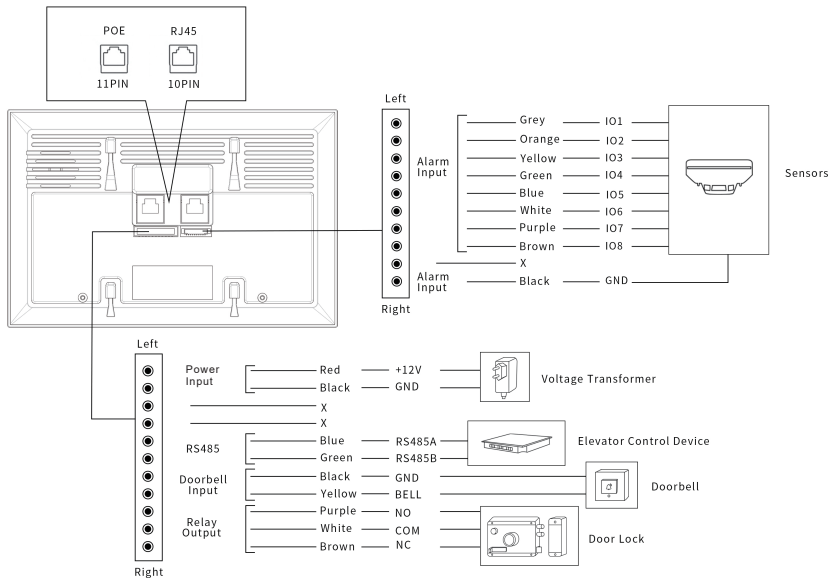
Moniteur :

Appuyer sur la touche  pour recevoir video du portier IPC.

SOS :

Appuyer sur la touche **SOS** en cas d'urgence

Cablage



Akuvox-France

+ 33 (0) 9 81 24 00 06

contact@audiofils.com

www.akuvox-france.fr

4 Allée Pierre-Gilles de Gennes, 33650 Martillac