

## Automatisme pour portails battants



FA01193-FR



**STYLO**  
STYLO-ME / STYLO-RME

MANUEL D' INSTALLATION



## ATTENTION !

### Instructions importantes pour la sécurité des personnes : À LIRE ATTENTIVEMENT !



#### AVANT-PROPOS

• CE PRODUIT NE DEVRA ÊTRE DESTINÉ QU'À L'UTILISATION POUR LAQUELLE IL A ÉTÉ EXPRESSÉMENT CONÇU. TOUTE AUTRE UTILISATION EST À CONSIDÉRER COMME DANGEREUSE. CAME S.P.A. DÉCLINE TOUTE RESPONSABILITÉ EN CAS DE DOMMAGES PROVOQUÉS PAR DES UTILISATIONS IMPROPRES, INCORRECTES ET DÉRAISONNABLES. • CONSERVER CES INSTRUCTIONS AVEC LES MANUELS D'INSTALLATION ET D'UTILISATION DES COMPOSANTS DU SYSTÈME D'AUTOMATISME.

#### AVANT L'INSTALLATION

*(CONTRÔLE DU MATÉRIEL EXISTANT : EN CAS D'ÉVALUATION NÉGATIVE, NE PROCÉDER À L'INSTALLATION QU'APRÈS AVOIR EFFECTUÉ LA MISE EN SÉCURITÉ CONFORME)*

• S'ASSURER QUE LA PARTIE À AUTOMATISER EST EN BON ÉTAT MÉCANIQUE, QU'ELLE EST ÉQUILIBRÉE ET ALIGNÉE, ET QU'ELLE S'OUVRE ET SE FERME CORRECTEMENT. S'ASSURER EN OUTRE DE LA PRÉSENCE DE BUTÉES MÉCANIQUES APPROPRIÉES • EN CAS D'INSTALLATION DE L'AUTOMATISME À UNE HAUTEUR INFÉRIEURE À 2,5 M PAR RAPPORT AU SOL OU PAR RAPPORT À UN AUTRE NIVEAU D'ACCÈS, ÉVALUER LA NÉCESSITÉ D'ÉVENTUELS DISPOSITIFS DE PROTECTION ET/OU D'AVERTISSEMENT • EN CAS D'OUVERTURES PIÉTONNIÈRES DANS LES VANTAUX À AUTOMATISER, PRÉVOIR UN SYSTÈME DE BLOCAGE DE LEUR OUVERTURE DURANT LE MOUVEMENT • S'ASSURER QUE L'OUVERTURE DU VANTAIL AUTOMATISÉ NE PROVOQUE AUCUN COINCEMENT AVEC LES PARTIES FIXES PRÉSENTES TOUT AUTOUR • NE PAS INSTALLER L'AUTOMATISME DANS LE SENS INVERSE OU SUR DES ÉLÉMENTS QUI POURRAIENT SE PLIER. SI NÉCESSAIRE, RENFORCER LES POINTS DE FIXATION • NE PAS INSTALLER L'AUTOMATISME SUR DES VANTAUX NON POSITIONNÉS SUR UNE SURFACE PLANE • S'ASSURER QUE LES ÉVENTUELS DISPOSITIFS D'ARROSAGE NE PEUVENT PAS MOILLER L'AUTOMATISME DE BAS EN HAUT • S'ASSURER QUE LA TEMPÉRATURE DU LIEU D'INSTALLATION CORRESPOND À CELLE INDIQUÉE SUR L'AUTOMATISME • SUIVRE TOUTES LES INSTRUCTIONS ÉTANT DONNÉ QU'UNE INSTALLATION INCORRECTE PEUT PROVOQUER DE GRAVES LÉSIONS • IL EST IMPORTANT, POUR LA SÉCURITÉ DES PERSONNES, DE SUIVRE CES INSTRUCTIONS. CONSERVER CES INSTRUCTIONS.

#### INSTALLATION

• SIGNALER ET DÉLIMITER CORRECTEMENT LE CHANTIER AFIN D'ÉVITER TOUT ACCÈS IMPRUDENT À LA ZONE DE TRAVAIL DE LA

PART DE PERSONNES NON AUTORISÉES, NOTAMMENT DES MINEURS ET DES ENFANTS • MANIPULER LES AUTOMATISMES DE PLUS DE 20 KG AVEC UNE EXTRÊME PRUDENCE. PRÉVOIR, SI NÉCESSAIRE, DES INSTRUMENTS ADÉQUATS POUR UNE MANUTENTION EN TOUTE SÉCURITÉ • TOUTES LES COMMANDES D'OUVERTURE (BOUTONS, SÉLECTEURS À CLÉ, LECTEURS MAGNÉTIQUES, ETC.) DOIVENT ÊTRE INSTALLÉES À AU MOINS 1,85 M DU PÉRIMÈTRE DE LA ZONE D'ACTIONNEMENT DU PORTAIL, OU BIEN EN DES POINTS INACCESSIBLES DE L'EXTÉRIEUR À TRAVERS LE PORTAIL. LES COMMANDES DIRECTES (À BOUTON, À EFFLEUREMENT, ETC.) DOIVENT EN OUTRE ÊTRE INSTALLÉES À UNE HAUTEUR MINIMUM DE 1,5 M ET ÊTRE INACCESSIBLES AU PUBLIC • TOUTES LES COMMANDES EN MODALITÉ « ACTION MAINTENUE » DOIVENT ÊTRE POSITIONNÉES DANS DES ENDROITS PERMETTANT DE VISUALISER LES VANTAUX EN MOUVEMENT AINSI QUE LES ZONES CORRESPONDANTES DE PASSAGE OU DE MANŒUVRE • APPLIQUER UNE ÉTIQUETTE PERMANENTE INDIQUANT LA POSITION DU DISPOSITIF DE DÉBRAYAGE • AVANT DE LIVRER L'INSTALLATION À L'UTILISATEUR, EN CONTRÔLER LA CONFORMITÉ À LA NORME EN 12453 (ESSAIS D'IMPACT), S'ASSURER QUE L'AUTOMATISME A BIEN ÉTÉ RÉGLÉ COMME IL FAUT ET QUE LES DISPOSITIFS DE SÉCURITÉ, DE PROTECTION ET DE DÉBLOCAGE MANUEL FONCTIONNENT CORRECTEMENT • LES SYMBOLES D'AVERTISSEMENT (EX. : PLAQUETTE PORTAIL) DOIVENT ÊTRE APPLIQUÉS DANS DES ENDROITS SPÉCIFIQUES ET BIEN EN VUE.

#### INSTRUCTIONS ET RECOMMANDATIONS PARTICULIÈRES POUR LES UTILISATEURS

• DÉGAGER ET NETTOYER LES ZONES D'ACTIONNEMENT DU PORTAIL. S'ASSURER DE L'ABSENCE DE TOUT VÉGÉTATION DANS LE RAYON D'ACTION DES PHOTOCÉLULES ET DE TOUT OBSTACLE DANS CELUI DE L'AUTOMATISME • NE PAS PERMETTRE AUX ENFANTS DE JOUER AVEC LES DISPOSITIFS DE COMMANDE FIXES OU DE STATIONNER DANS LA ZONE DE MANŒUVRE DU PORTAIL. CONSERVER HORS DE LEUR PORTÉE LES DISPOSITIFS DE COMMANDE À DISTANCE (ÉMETTEURS), OU TOUT AUTRE DISPOSITIF DE COMMANDE, AFIN D'ÉVITER L'ACTIONNEMENT INVOLONTAIRE DE L'AUTOMATISME. • L'APPAREIL PEUT ÊTRE UTILISÉ PAR DES ENFANTS ÂGÉS D'AU MOINS 8 ANS ET PAR DES PERSONNES AUX CAPACITÉS PHYSIQUES, SENSORIELLES OU MENTALES RÉDUITES, OU PAR DES PERSONNES DOTÉES D'UNE EXPÉRIENCE ET D'UNE CONNAISSANCE INSUFFISANTES, À CONDITIONS QU'ELLES SOIENT SURVEILLÉES OU QU'ELLES AIENT REÇU DES INSTRUCTIONS

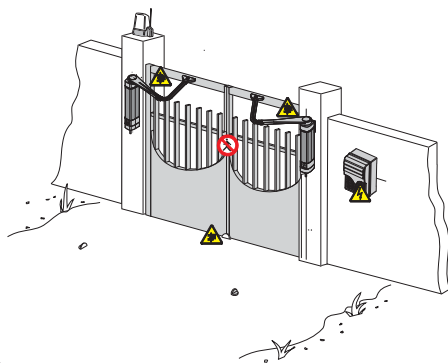
SUR L'UTILISATION EN TOUTE SÉCURITÉ DE L'APPAREIL ET SUR LA COMPRÉHENSION DES DANGERS Y ÉTANT LIÉS. LES ENFANTS NE DOIVENT PAS JOUER AVEC L'APPAREIL. LE NETTOYAGE ET L'ENTRETIEN QUE DOIT EFFECTUER L'UTILISATEUR NE DOIVENT PAS ÊTRE CONFIÉS À DES ENFANTS LAISSÉS SANS SURVEILLANCE

- CONTRÔLER SOUVENT L'INSTALLATION AFIN DE S'ASSURER DE L'ABSENCE D'ANOMALIES ET DE SIGNES D'USURE OU DE DOMMAGES SUR LES STRUCTURES MOBILES, LES COMPOSANTS DE L'AUTOMATISME, TOUTS LES POINTS ET DISPOSITIFS DE FIXATION, LES CÂBLES ET LES CONNEXIONS ACCESSIBLES. LES POINTS D'ARTICULATION (CHARNIÈRES) ET DE FROTTEMENT (GLISSIÈRES) DOIVENT TOUJOURS ÊTRE LUBRIFIÉS ET PROPRES
- CONTRÔLER LE BON FONCTIONNEMENT DES PHOTOCÉLULES ET DES BORDS SENSIBLES TOUTS LES SIX MOIS. POUR S'ASSURER DU BON FONCTIONNEMENT DES PHOTOCÉLULES, Y PASSER DEVANT UN OBJET DURANT LA FERMETURE ; SI L'AUTOMATISME INVERSE LE SENS DE LA MARCHE OU QU'IL SE BLOQUE, LES PHOTOCÉLULES FONCTIONNENT CORRECTEMENT. IL S'AGIT DE L'UNIQUE OPÉRATION D'ENTRETIEN À EFFECTUER AVEC L'AUTOMATISME SOUS TENSION. ASSURER UN NETTOYAGE CONSTANT DES VERRÉS DES PHOTOCÉLULES (UTILISER UN CHIFFON LÉGÈREMENT HUMIDIFIÉ D'EAU ; NE PAS UTILISER DE SOLVANTS NI D'AUTRES PRODUITS CHIMIQUES QUI POURRAIENT ENDOMMAGER LES DISPOSITIFS)
- EN CAS DE RÉPARATIONS OU DE MODIFICATIONS NÉCESSAIRES DES RÉGLAGES DE L'INSTALLATION, DÉBLOQUER L'AUTOMATISME ET NE L'UTILISER QU'APRÈS LE RÉTABLISSEMENT DES CONDITIONS DE SÉCURITÉ
- COUPER LE COURANT ÉLECTRIQUE AVANT DE DÉBLOQUER L'AUTOMATISME POUR DES OUVERTURES MANUELLES ET AVANT TOUTE AUTRE OPÉRATION AFIN D'ÉVITER LES SITUATIONS DE DANGER POTENTIELLES. CONSULTER LES INSTRUCTIONS
- SI LE CÂBLE D'ALIMENTATION EST ENDOMMAGÉ, SON REMPLACEMENT DOIT ÊTRE EFFECTUÉ PAR LE FABRICANT, OU PAR SON SERVICE D'ASSISTANCE TECHNIQUE, OU PAR UNE PERSONNE AYANT SON MÊME NIVEAU DE QUALIFICATION AFIN DE PRÉVENIR TOUT RISQUE
- IL EST INTERDIT À L'UTILISATEUR D'EXÉCUTER DES OPÉRATIONS QUI NE LUI AURAIENT PAS ÉTÉ EXPRESSÉMENT DEMANDÉES ET QUI NE SERAIENT PAS INDIQUÉES DANS LES MANUELS. POUR LES RÉPARATIONS, LES MODIFICATIONS DES RÉGLAGES ET POUR LES ENTRETIENS CURATIFS, S'ADRESSER À L'ASSISTANCE TECHNIQUE
- NOTER L'EXÉCUTION DES CONTRÔLES SUR LE REGISTRE DES ENTRETIENS PÉRIODIQUES.

INSTRUCTIONS ET RECOMMANDATIONS PARTICULIÈRES POUR TOUS

- ÉVITER D'INTERVENIR À PROXIMITÉ DES CHARNIÈRES OU DES ORGANES MÉCANIQUES EN MOUVEMENT
- NE PAS PÉNÉTRER DANS LE RAYON D'ACTION DE L'AUTOMATISME LORSQUE CE DERNIER EST EN MOUVEMENT
- NE PAS S'OPPOSER AU MOUVEMENT DE

- L'AUTOMATISME AFIN D'ÉVITER TOUTE SITUATION DANGEREUSE
- FAIRE TOUJOURS TRÈS ATTENTION AUX POINTS DANGEREUX QUI DEVRONT ÊTRE SIGNALÉS PAR DES PICTOGRAMMES ET/OU DES BANDES JAUNES ET NOIRES SPÉCIFIQUES
- DURANT L'UTILISATION D'UN SÉLECTEUR OU D'UNE COMMANDE EN MODALITÉ « ACTION MAINTENUE », TOUJOURS S'ASSURER DE L'ABSENCE DE TOUTE PERSONNE DANS LE RAYON D'ACTION DES PARTIES EN MOUVEMENT JUSQU'AU RELÂCHEMENT DE LA COMMANDE
- L'ACTIONNEMENT DU PORTAIL PEUT AVOIR LIEU À TOUT MOMENT ET SANS PRÉAVIS
- TOUJOURS COUPER LE COURANT ÉLECTRIQUE DURANT LES OPÉRATIONS DE NETTOYAGE OU D'ENTRETIEN.



Danger d'écrasement des pieds



Danger d'écrasement des mains






Danger parties sous tension



Passage interdit durant la manœuvre

## LÉGENDE

-  Ce symbole indique des parties à lire attentivement.  
 Ce symbole indique des parties concernant la sécurité.  
 Ce symbole indique ce qui doit être communiqué à l'utilisateur.

LES DIMENSIONS SONT EXPRIMÉES EN MILLIMÈTRES, SAUF INDICATION CONTRAIRE.

## DESCRIPTION

Ce produit a été conçu et fabriqué par la société CAME S.p.A.

La gamme complète :

001STYLO-ME - Motoréducteur irréversible d'extérieur 24 VCC

001STYLO-RME - Motoréducteur réversible d'extérieur 24 VCC

Accessoires obligatoires pour STYLO-RME :

001LOCK81 - Serrure de verrouillage électrique à cylindre simple

001LOCK82 - Serrure de verrouillage électrique à double cylindre

### Utilisation prévue

Le motoréducteur STYLO a été conçu pour automatiser des portails battants à usage résidentiel ou collectif.

 Toute utilisation autre que celle prévue et toute installation selon des modalités différentes par rapport aux modalités décrites dans ce manuel technique doivent être considérées comme interdites.

### Limites d'utilisation

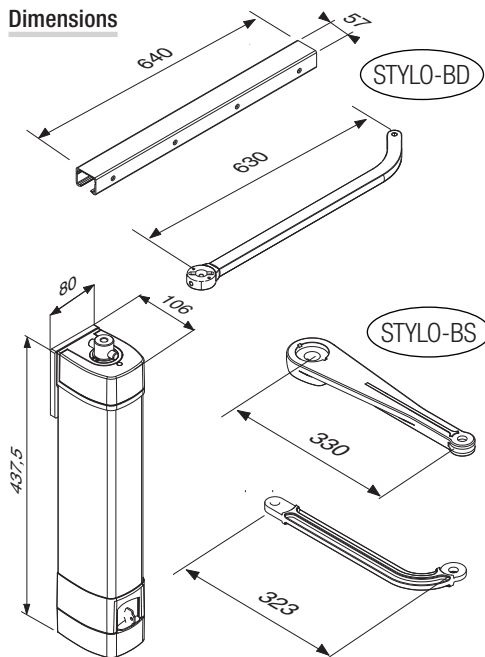
Il convient toujours d'appliquer une serrure de verrouillage électrique sur les portails battants afin d'assurer une fermeture fiable.

Modèle	STYLO ME - STYLO RME		
Largeur vantail (m)	1,80	1,20	0,80
Poids vantail (kg)	100	125	150
Ouverture max. vantail (°)	120 (avec bras 001STYLO-BS)	135 (avec bras 001STYLO-BD)	

### Données techniques

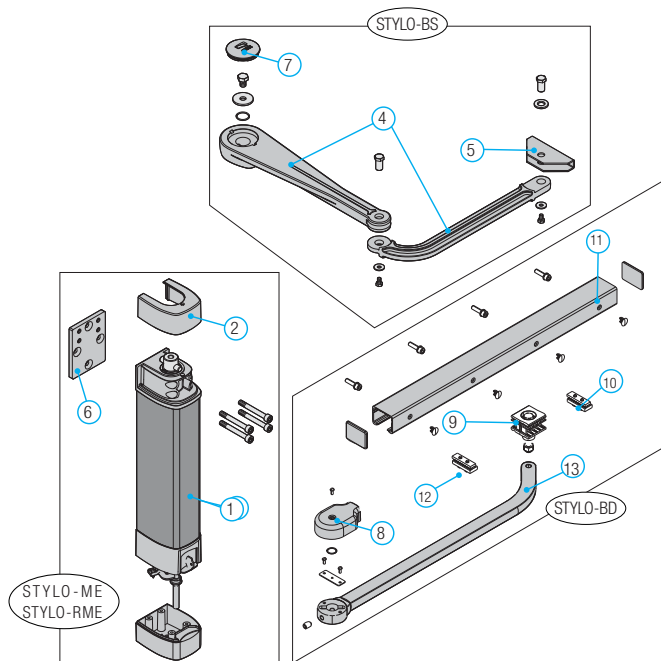
Type	STYLO ME - STYLO RME
Degré de protection	IP54
Alimentation	230 VAC (50/60 Hz)
Alimentation moteur	24 DC (50/60 Hz)
Absorption (max.)	5 A
Puissance	48 W
Couple maximum	100 Nm
Temps d'ouverture (90°)	réglable
Intermittence/Fonctionnement (%)	service intensif
Temp. de fonctionnement (°C)	-20 ÷ +55
Rapport de réduction	1/531
Poids (Kg)	6,8 kg

### Dimensions



## Composants principaux

1. Corps central motoréducteur
2. Couvercle supérieur
3. Couvercle inférieur
4. Bras articulé
5. Étrier de fixation du bras STYLO-BS
6. Étrier de fixation du motoréducteur
7. Capuchon STYLO-BS
8. Capuchon STYLO-BD
9. Patin de guidage
10. Butée à l'ouverture
11. Rail de transmission STYLO-BD
12. Butée à la fermeture
13. Bras droit



## RÉALISATION DE L'INSTALLATION

⚠ L'installation doit être effectuée par du personnel qualifié et dans le plein respect des normes en vigueur.

### Contrôles préliminaires

⚠ Avant d'installer l'autoatisme, il faut :

- prévoir sur le réseau d'alimentation, conformément aux règles d'installation, un dispositif de déconnexion omnipolaire spécifique pour le sectionnement total en cas de surtension catégorie III (à savoir avec un espace de plus de 3 mm entre les contacts);
- Prévoir des tuyaux et des conduites pour le passage des câbles électriques afin de les protéger contre la détérioration mécanique.
- ⚠ S'assurer que les éventuelles connexions à l'intérieur du boîtier (réalisées pour la continuité du circuit de protection) sont bien dotées d'une isolation supplémentaire par rapport aux autres parties conductrices internes.
- Contrôler que la structure du portail est bien robuste, que les charnières sont efficaces et s'assurer de l'absence de tout frottement entre les parties fixes et les parties mobiles.
- S'assurer de la présence d'une butée d'arrêt mécanique aussi bien à l'ouverture qu'à la fermeture.

## Types de câbles et épaisseurs minimum

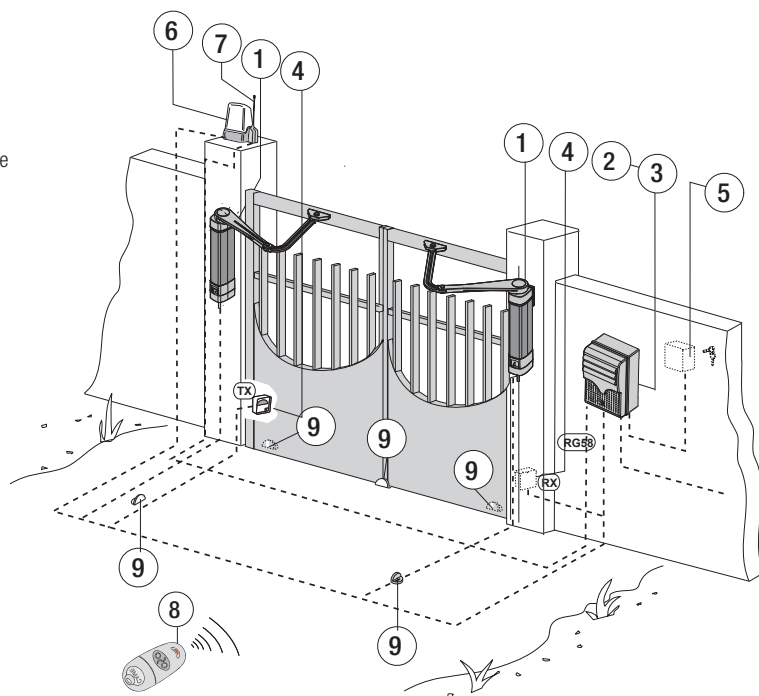
Connexion	Type câble	Longueur câble	
		1 < 15 m	15 < 30 m
Alimentation armoire 230 VAC	H05RN-F	3G x 1,5 mm <sup>2</sup>	3G x 2,5 mm <sup>2</sup>
Alimentation moteur/encodeur (RME) 24 VDC	FROR CEI 20-22 CEI EN 50267-2-1	3 x 1,5 mm <sup>2</sup>	3 x 1,5 mm <sup>2</sup>
Alimentation moteur/encodeur (ME) 24 VDC		4 x 1,5 mm <sup>2</sup>	4 x 2,5 mm <sup>2</sup>
Feu clignotant		2 x 1,5 mm <sup>2</sup>	
Émetteurs photocellules		2 x 0,5 mm <sup>2</sup>	
Récepteurs photocellules		4 x 0,5 mm <sup>2</sup>	
Dispositifs de commande et de sécurité		2 x 0,5 mm <sup>2</sup>	
Antenne	RG58	max 10 m	
Came Remote Protocol (CRP)	UTP CAT5	max 1000 m	

☞ Si la longueur des câbles ne correspond pas aux valeurs indiquées dans le tableau, déterminer la section des câbles en fonction de l'absorption effective des dispositifs connectés et selon les prescriptions de la norme CEI EN 60204-1.

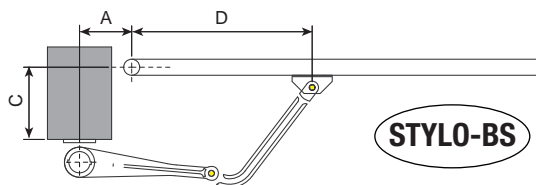
Pour les connexions prévoyant plusieurs charges sur la même ligne (séquentielles), les dimensions indiquées dans le tableau doivent être réévaluées en fonction des absorptions et des distances effectives. Pour les connexions de produits non indiqués dans ce manuel, considérer comme valable la documentation jointe à ces derniers.

## Installation type

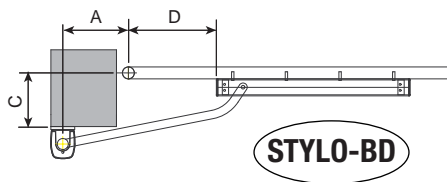
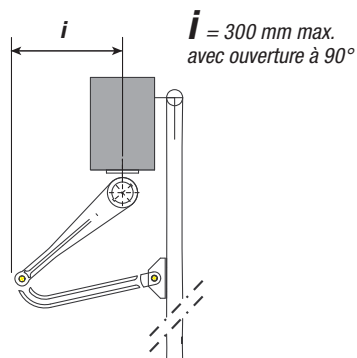
1. Groupe motoréducteur
2. Tableau de commande
3. Récepteur radio
4. Photocellules
5. Sélecteur à clé externe
6. Clignotant
7. Antenne
8. Émetteur
9. Butée d'arrêt mécanique



## Exemples d'application



Ouverture vantail (°)	A (mm)	C (mm)	D (mm)
90	90	0÷180	450
90	130	180	450
120	170	0	450



Ouverture vantail (°)	A (mm)	C (mm)	D (mm)
90	90	0÷200	400
90	230	180	300
135	230	0	300

## INSTALLATION

⚠ Les illustrations suivantes ne sont que des exemples étant donné que l'espace pour la fixation de l'automatisme et des accessoires varie en fonction de la zone d'installation. C'est donc l'installateur qui doit choisir la solution la plus indiquée.

### Préparation

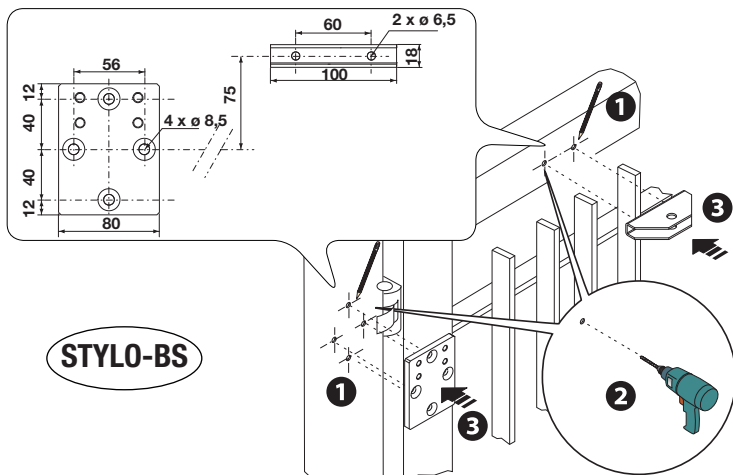
Prévoir les tuyaux annelés nécessaires pour les raccordements issus du boîtier de dérivation.  
N.B. : le nombre de tuyaux dépend du type d'installation et des accessoires prévus.

### Fixation étriers

#### STYLO-BS

Tracer les axes et les encombrements en respectant les valeurs indiquées sur le dessin ①, percer aux endroits signalés ②, fixer ensuite l'étrier de fixation du motoréducteur au mur ou au pilier et l'étrier de fixation du bras au portail ③.

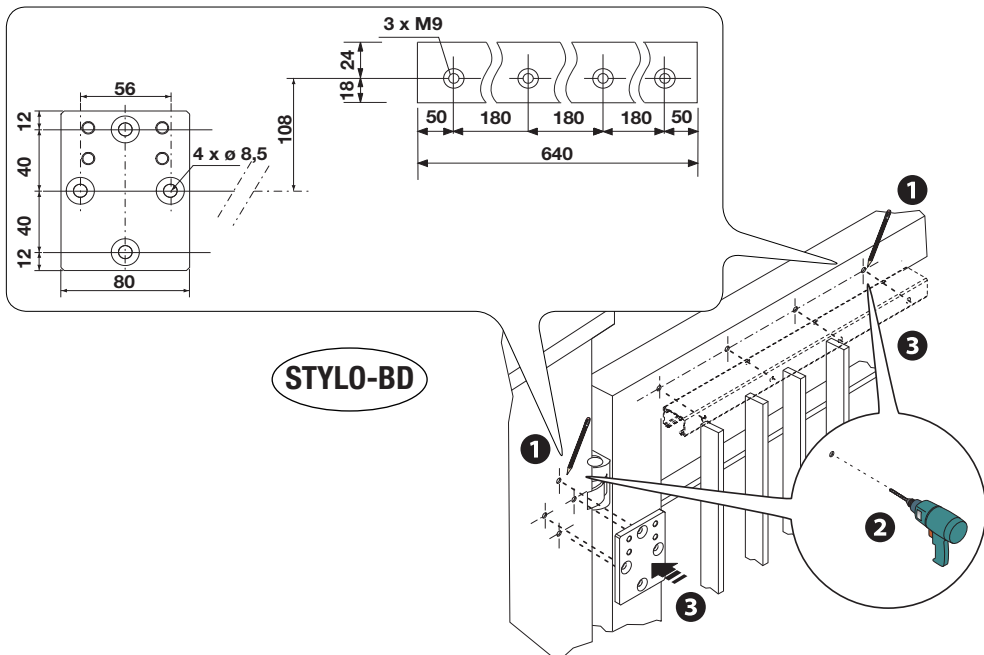
*Remarque : les illustrations ne sont fournies qu'à titre indicatif et c'est l'installateur qui doit choisir la solution la plus appropriée selon le type et l'épaisseur du vantail.*



## STYLO-BD

Tracer les axes et les encombrements en respectant les valeurs indiquées sur le dessin ①, percer aux endroits signalés ②, fixer ensuite l'étrier de fixation du motoréducteur au mur ou au pilier et le rail de transmission ③.

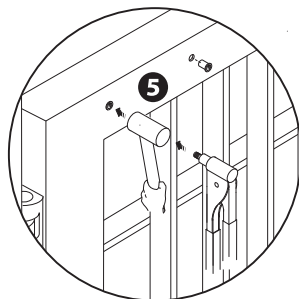
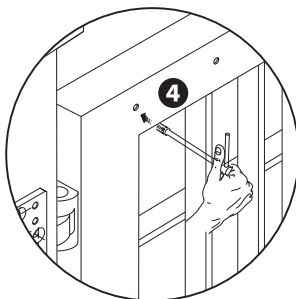
*Remarque : les illustrations ne sont fournies qu'à titre indicatif et c'est l'installateur qui doit choisir la solution la plus appropriée selon le type et l'épaisseur du vantail.*



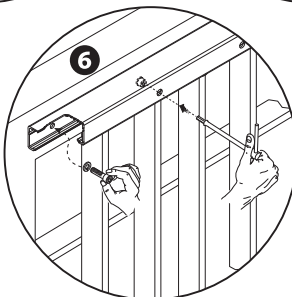
STYLO-BD

Fileter les trous à l'aide d'un taraud M8 ④ ou bien utiliser des douilles filetées M8, ou quoiqu'il en soit des supports adéquats pour la fixation de la glissière ⑤.

*Remarque : les illustrations ne sont fournies qu'à titre indicatif et c'est l'installateur qui doit choisir la solution la plus appropriée selon le type et l'épaisseur du vantail.*



Positionner le rail au niveau des trous et le fixer à l'aide des vis filetées à tête cylindrique ⑥.

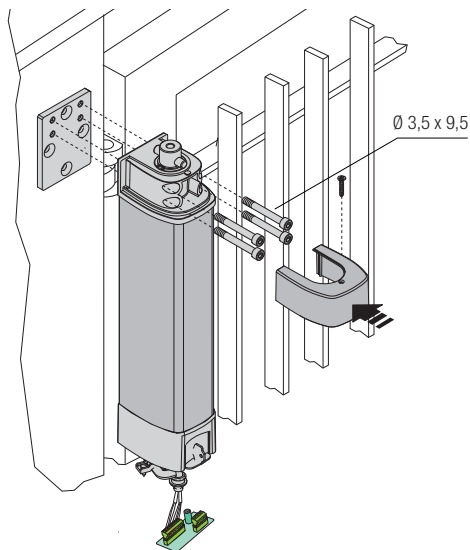
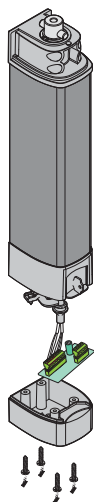




## Fixation du motoréducteur

Enlever le couvercle inférieur du motoréducteur.

Fixer le motoréducteur à l'étrier au moyen des quatre vis fournies.  
Fixer le couvercle supérieur.



## Fixation du bras de transmission

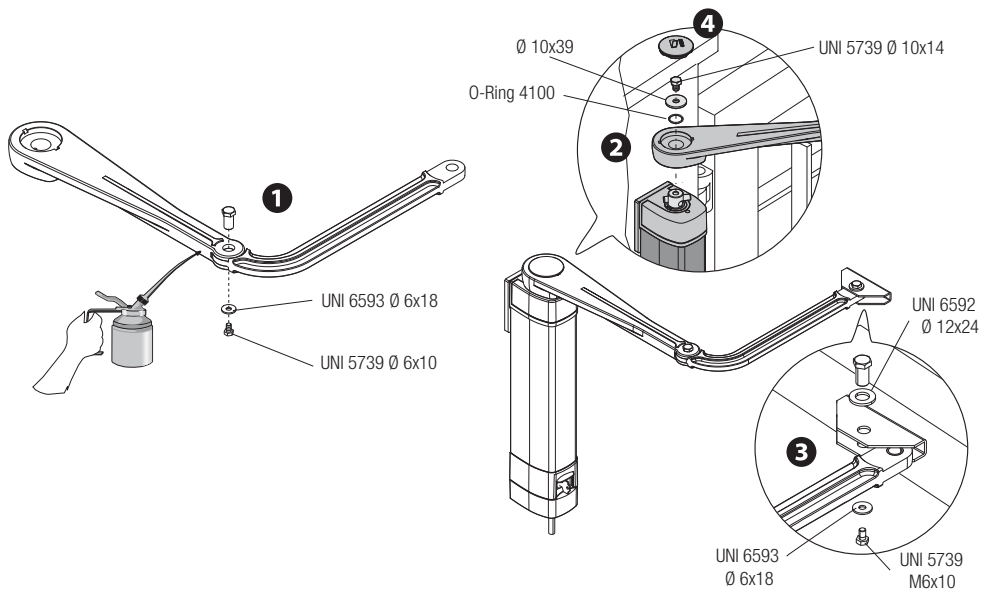
### STYLO-BS

Assembler le bras articulé en joignant les deux demi-bras à l'aide d'un boulon spécifique et lubrifier les pivots **1**.

Fixer le bras articulé sur l'arbre du motoréducteur à l'aide de la vis et de la rondelle **2**.

Débloquer le motoréducteur, ouvrir le battant et fixer le bras à l'aide des boulons spécifiques **3**.

Mettre le cache-trou **4**.



## STYLO-BD

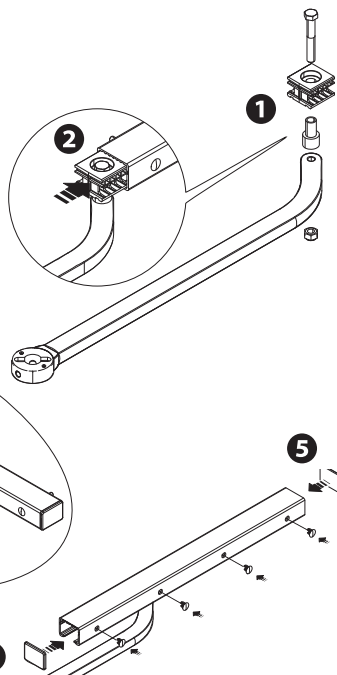
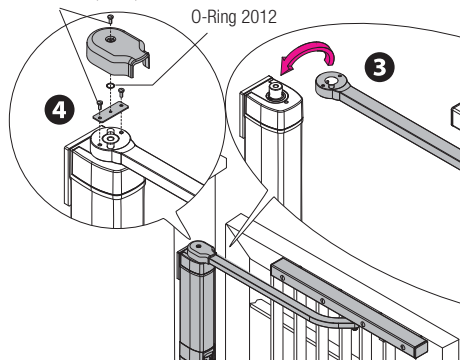
Fixer le patin de guidage au bras de transmission comme indiqué sur le dessin ❶. Introduire le patin dans le rail ❷.

Fixer le bras droit sur l'arbre du motoréducteur ❸. Mettre le cache-trou et le fixer à l'aide des vis fournies ❹.

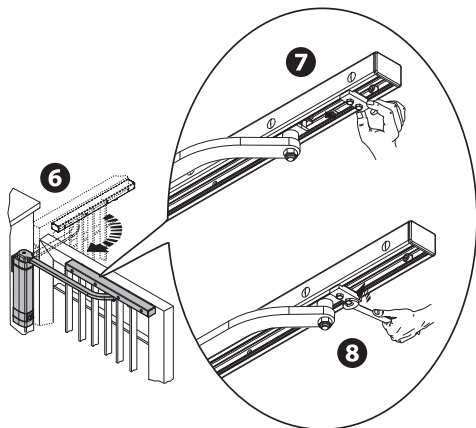
Introduire les bouchons aux deux extrémités du rail ainsi que les cache-trous ❺.

UNI 6954 Ø 3,9 x 9,5

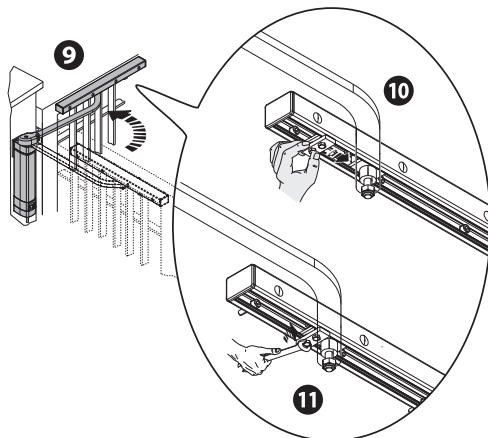
O-Ring 2012



Débloquer le motoréducteur (voir paragraphe déblocage manuel). Amener le battant dans la position d'ouverture maximum ❹, positionner la butée mécanique contre le patin de guidage ❺ et la fixer ❻.

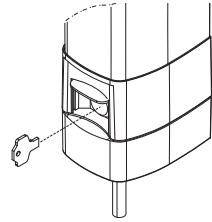


Amener le battant dans la position de fermeture ❹ et positionner la butée mécanique de fermeture contre le patin de guidage ❺ et la fixer ❻.



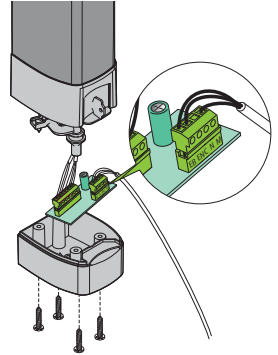
## DÉBLOCAGE MANUEL DU MOTORÉDUCTEUR IRRÉVERSIBLE

Couper l'alimentation et ouvrir le volet de protection du dispositif de déblocage.  
Introduire la clé et la tourner.



## BRANCHEMENTS ÉLECTRIQUES

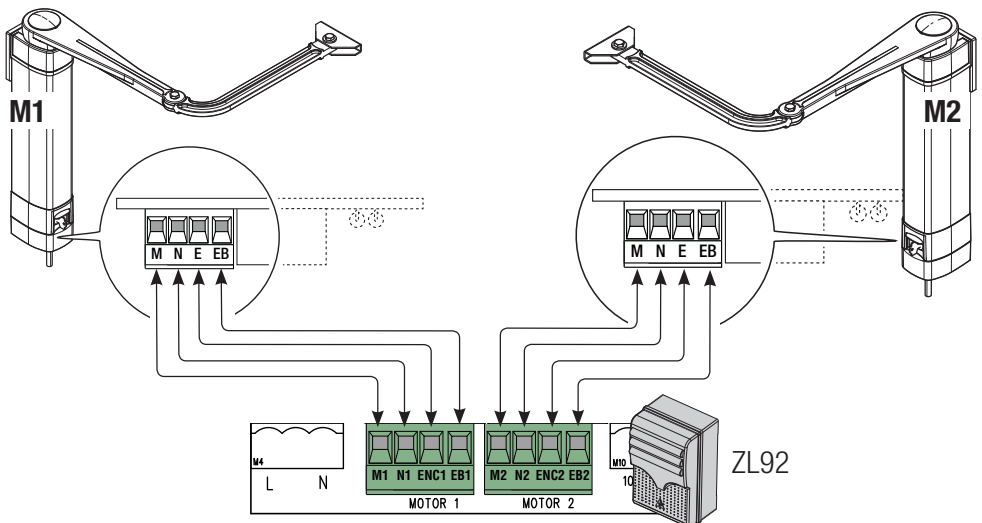
Ouvrir le couvercle inférieur et effectuer le branchement électrique.  
Compléter l'installation en fermant le couvercle inférieur.



### Branchement électrique du motoréducteur STYLO ME au tableau de commande

Motoréducteur à 24 V (DC) à action retardée en phase d'ouverture

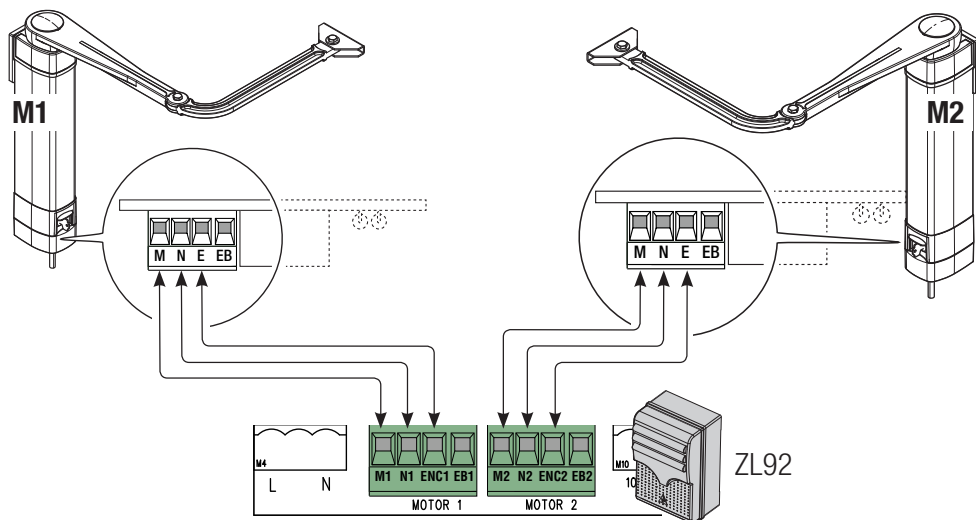
Motoréducteur à 24 V (DC) à action retardée en phase de fermeture



## Branchement électrique du motoréducteur STYLO RME au tableau de commande

Motoréducteur à 24 V (DC) à action retardée en phase d'ouverture

Motoréducteur à 24 V (DC) à action retardée en phase de fermeture



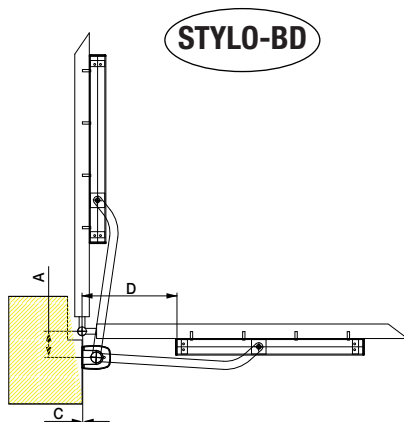
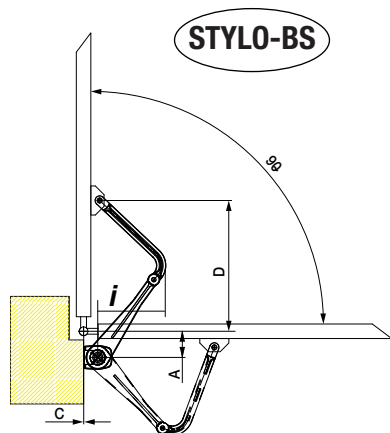
## INSTALLATION ET CONNEXIONS POUR L'OUVERTURE VERS L'EXTÉRIEUR

Les opérations décrites ci-après sont les seules qui varient par rapport à l'installation standard :

### Exemples d'application

Ouverture vantail (°)	A (mm)	i (mm)	C (mm)	D (mm)
90	90	285	0	450
90	180	210	0	450
120	90	125	0	450

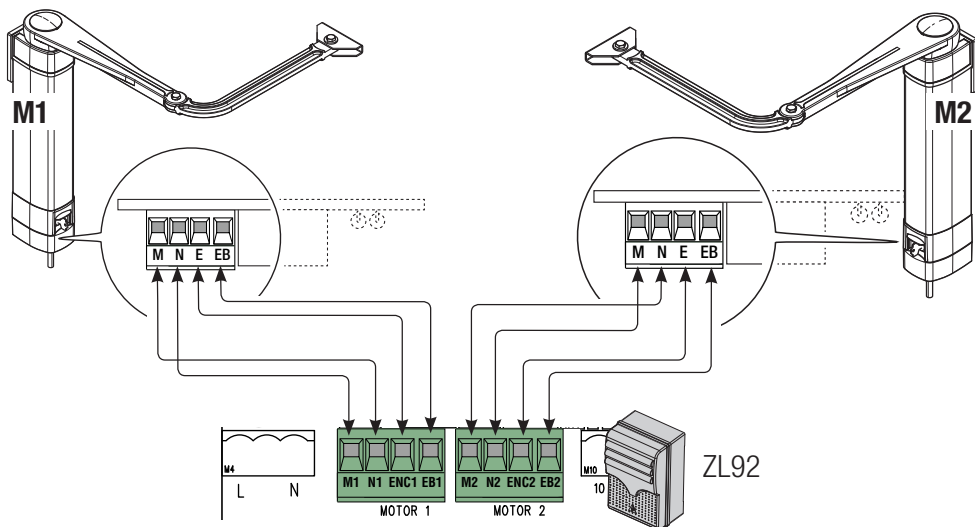
Ouverture vantail (°)	A (mm)	C (mm)	D (mm)
90	90	0	400



## Branchement électrique du motoréducteur STYLO ME au tableau de commande

Motoréducteur à 24 V (DC) à action retardée en phase d'ouverture

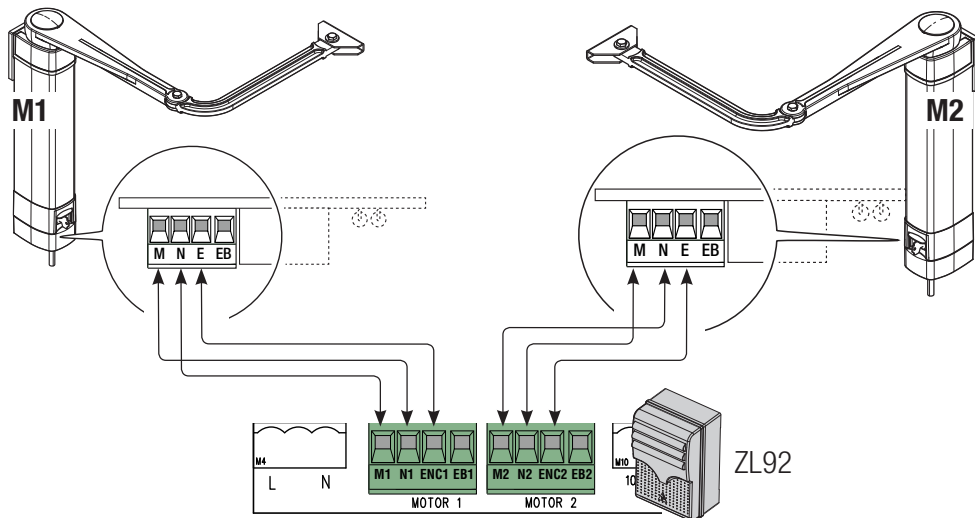
Motoréducteur à 24 V (DC) à action retardée en phase de fermeture



## Branchement électrique du motoréducteur STYLO RME au tableau de commande

Motoréducteur à 24 V (DC) à action retardée en phase d'ouverture

Motoréducteur à 24 V (DC) à action retardée en phase de fermeture





## Entretien curatif

⚠ Le tableau suivant permet d'enregistrer les interventions d'entretien curatif, de réparation et d'amélioration effectuées par des sociétés externes spécialisées.

N.B. : les interventions d'entretien curatif doivent être effectuées par des techniciens qualifiés.

### Registre entretien curatif


Timbre installateur	Nom opérateur
	Date intervention
	Signature technicien
	Signature client
Intervention effectuée _____ _____ _____	

Timbre installateur	Nom opérateur
	Date intervention
	Signature technicien
	Signature client
Intervention effectuée _____ _____ _____	

Timbre installateur	Nom opérateur
	Date intervention
	Signature technicien
	Signature client
Intervention effectuée _____ _____ _____	

Timbre installateur	Nom opérateur
	Date intervention
	Signature technicien
	Signature client
Intervention effectuée _____ _____ _____	

## MISE AU REBUT ET ÉLIMINATION

 **CAME S.p.A.** adopte dans ses établissements un Système de Gestion Environnementale certifié et conforme à la norme UNI EN ISO 14001 qui garantit le respect et la sauvegarde de l'environnement.

Nous vous demandons de poursuivre ces efforts de sauvegarde de l'environnement, que CAME considère comme l'un des fondements du développement de ses propres stratégies opérationnelles et de marché, en observant tout simplement de brèves indications en matière d'élimination :

### ÉLIMINATION DE L'EMBALLAGE

Les composants de l'emballage (carton, plastiques, etc.) sont assimilables aux déchets urbains solides et peuvent être éliminés sans aucune difficulté, en procédant tout simplement à la collecte différenciée pour le recyclage.

Avant d'effectuer ces opérations, il est toujours recommandé de vérifier les normes spécifiques en vigueur sur le lieu d'installation.

### **NE PAS JETER DANS LA NATURE !**

### ÉLIMINATION DU PRODUIT

Nos produits sont réalisés à partir de différents matériaux. La plupart de ces matériaux (aluminium, plastique, fer, câbles électriques) sont assimilables aux déchets urbains solides. Ils peuvent être recyclés au moyen de la collecte et de l'élimination différenciées auprès des centres autorisés.

D'autres composants (cartes électroniques, batteries des radiocommandes, etc.) peuvent par contre contenir des substances polluantes.

Il faut donc les désinstaller et les remettre aux entreprises autorisées à les récupérer et à les éliminer.

Avant d'effectuer ces opérations, il est toujours recommandé de vérifier les normes spécifiques en vigueur sur le lieu d'élimination.

### **NE PAS JETER DANS LA NATURE !**

## RÉFÉRENCES NORMATIVES

Le produit est conforme aux directives de référence en vigueur.

**CAME** 

[CAME.COM](http://CAME.COM)

**CAME S.P.A.**

Via Martiri Della Libertà, 15

31030 Dosson di Casier - Treviso - Italy

tel. (+39) 0422 4940 - fax. (+39) 0422 4941