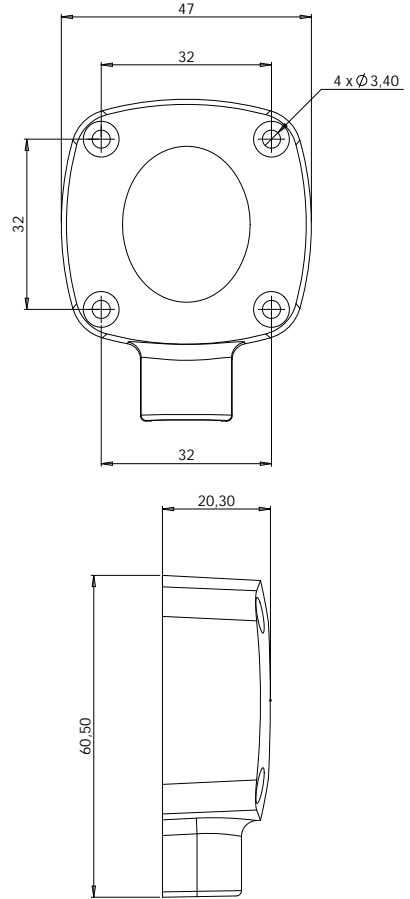


DLR110EC

inox - stainless steel
 Edelstahl - RVS

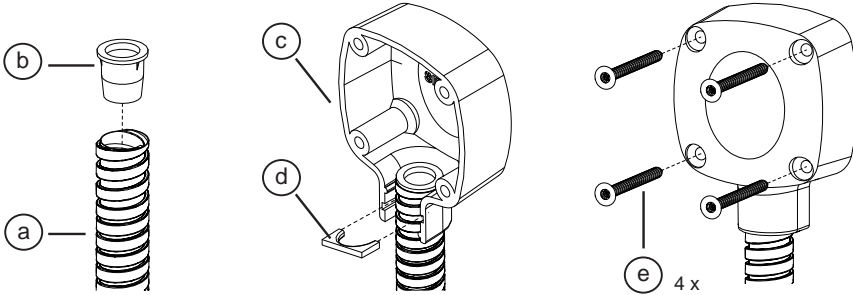
PASSAGE DE CABLE RENFORCE EN APPLIQUE
 REINFORCED SURFACE MOUNTED DOOR LOOP
 VERSTÄRKTER KABELÜBERGANG aP -AUSFÜHRUNG
 VERSTERKT OPBOUW KABELDOORVOER

DIMENSIONS
 ABMESSUNGEN
 AFMETINGEN



NOMENCLATURE
 LIEFERUMFANG
 BILL OF MATERIAL
 INHOUD

Ø 13/10 mm				ISO14586 ST2.9x32-C
(a)	(b)	(c)	(d)	(e)
1	2	2	2	8



13b rue Saint-Exupéry CS20152 F-67503 HAGUENAU CEDEX ☎ +33 (0)3 90 59 02 20 📠 +33 (0)3 90 59 02 19
 Sous réserve de modifications techniques - Technical changes reserved! - Änderungen vorbehalten!

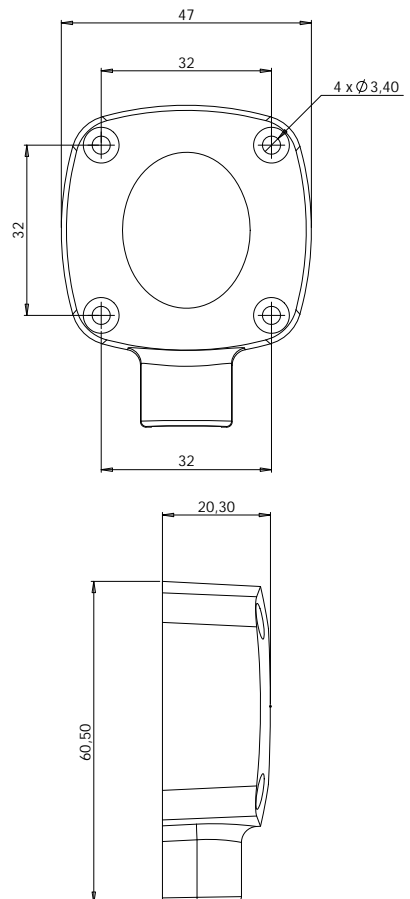


DLR110EC

inox - stainless steel
 Edelstahl - RVS

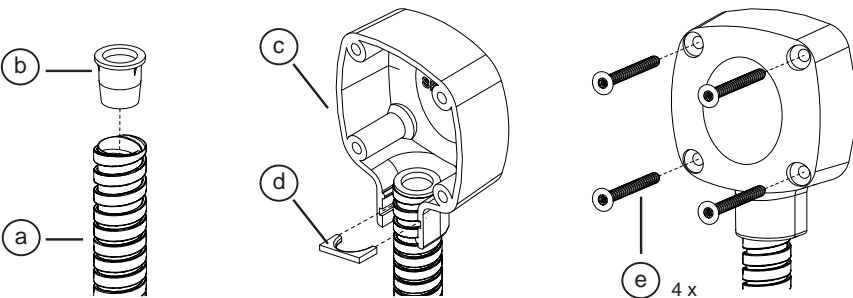
PASSAGE DE CABLE RENFORCE EN APPLIQUE
 REINFORCED SURFACE MOUNTED DOOR LOOP
 VERSTÄRKTER KABELÜBERGANG aP -AUSFÜHRUNG
 VERSTERKT OPBOUW KABELDOORVOER

DIMENSIONS
 ABMESSUNGEN
 AFMETINGEN



NOMENCLATURE
 LIEFERUMFANG
 BILL OF MATERIAL
 INHOUD

Ø 13/10 mm				ISO14586 ST2.9x32-C
(a)	(b)	(c)	(d)	(e)
1	2	2	2	8



13b rue Saint-Exupéry CS20152 F-67503 HAGUENAU CEDEX ☎ +33 (0)3 90 59 02 20 📠 +33 (0)3 90 59 02 19
 Sous réserve de modifications techniques - Technical changes reserved! - Änderungen vorbehalten!

